

**VRF Systemen
Type MDS-WAFR4A
Lagewand/plafond binnendeel**



Montage en gebruikershandleiding

Inhoudsopgave.

| | | |
|------|-----------|---|
| Blz. | 3 | Algemeen, Ontvangst goederen, Garantie en Wetgeving. |
| Blz. | 3 t/m 5 | Afbraak apparatuur, CE markering en Algemene veiligheidswenken. |
| Blz. | 6 | Selectie van de montagepositie. |
| Blz. | 6 | Montage van de binnenunits. |
| Blz. | 8 | Maatschets van de unit. |
| Blz. | 9 | Montage condensafvoer en koelleiding aansluiting. |
| Blz. | 10 | Elektrisch aansluiten van de units. |
| Blz. | 10 | Elektrisch schema. |
| Blz. | 11 | Monteren en aansluiten van het elektronisch expansieventiel. |
| Blz. | 12 | Adressering van de unit. |
| Blz. | 13 t/m 17 | Gebruik afstandsbediening. |
| Blz. | 18 | Reinigen binnenunit. |
| Blz. | 19 | Technische gegevens. |
| Blz. | 20 & 21 | Koudemiddel R410A veiligheidswenken. |



Algemeen.

Deze montage en bedieningshandleiding omvat gegevens voor montage van de apparatuur. Western Airconditioning is niet verantwoordelijk voor verkeerde en/of ondeugdelijke montage van de apparatuur en de daaruit voortvloeiende storingen alsmede garantieclaims welke worden veroorzaakt door eerder genoemde punten.

Ontvangst van de goederen.

Tijdens ontvangst van de apparatuur dienen de goederen gecontroleerd te worden op schade. In geval van schade moet dit op de vrachtbond genoteerd worden en aan Western Airconditioning worden gemeld binnen 24 uur. Bel hiervoor tel. 0900 – 22 55 787 (€ 0,50 p/m). Indien na levering schade in de unit wordt geconstateerd moet dit binnen 7 dagen na levering van de goederen aan Western Airconditioning worden gemeld. Melding later dan genoemde periodes of niet aantekenen op de vrachtbond betekent dat de schade niet binnen de garantie van Western Airconditioning valt.

Garantie.

Op de geleverde apparatuur is een garantietermijn van 12 maanden na levering apparatuur van toepassing, geheel conform de algemene leveringsvoorwaarden van Western Airconditioning. Deze garantie is geldig voor alleen de onderdelen van de standaard apparatuur. Schade welke veroorzaakt wordt door modificatie van de unit(s) en/of verkeerd gebruik vallen niet binnen de garantie van Western Airconditioning.

LEES EERST DEZE GEBRUIKSAANWIJZING GEHEEL DOOR ALVORENS TE STARTEN MET HET INSTALLEREN VAN DE AIRCONDITIONER.

Afbraak van de apparatuur.

Indien de apparatuur na de werkzame periode wordt gedemonteerd en afgevoerd, moet dit gebeuren volgens de **Wet Chemische Afvalstoffen** (WCA in Staatscourant 1981, 696) en WEEE 2002/96/EG. Dit betekent o.a. dat éérst eventueel koelmiddel uit het koelsysteem verwijderd moet worden en olie uit de koelcompressor(en).

CE markering.

Western volgt de Europese wetgeving ten aanzien van de machinerichtlijn 2006/42/EEG welke tot doel heeft om veilige apparatuur te produceren en te leveren aan de gebruikers. Deze wetgeving geldt voor apparatuur welke geproduceerd is na 1 januari 1995. U kunt dit herkennen aan een CE label of sticker op de unit. Tevens wordt een bijbehorende 11.1.A verklaring bijgesloten.



Algemene veiligheidswenken.

Gaarne uw attentie voor de volgende veiligheidsadviezen ten aanzien van het gebruik van de apparatuur zoals omschreven in dit instructieboekje. Lees deze adviezen goed door net als de andere onderwerpen genoemd in dit instructieboekje.

1 Houd het werkgebied op orde.

Een wanordelijke werkomgeving leidt tot ongelukken. Voorkom dit en zorg ervoor dat de apparatuur goed bedienbaar en bereikbaar is zonder dat u op of over obstakels moet stappen.

2 Houd rekening met omgevingsinvloeden.

Stel de apparatuur niet bloot aan weersinvloeden als deze daar niet voor geschikt is (bijvoorbeeld tijdens tijdelijke opslag of gedurende de montage van de apparatuur). Dit geldt natuurlijk ook voor de opstelling van de apparatuur op de uiteindelijke opstelling plaats.

3 Voorkom een elektrische schok.

Zorg ervoor dat de apparatuur elektrisch goed geaard wordt volgens de geldende voorschriften.

4 Houd "andere" personen uit de buurt.

Laat andere personen (welke niets te maken hebben met de montage of bediening van de apparatuur) niet bij het werkgebied van de apparatuur.

5 Sluit de apparatuur af.

Zorg ervoor dat de apparatuur altijd in afgedekte of gesloten toestand wordt achtergelaten. Dit geldt tijdens montage van de apparatuur, maar ook tijdens onderhoud of normaal gebruik.

6 Overbelast de apparatuur niet.

Gebruik de apparatuur binnen de aangegeven grenzen zoals omschreven in dit instructieboekje. Dit voorkomt overbelasting van de apparatuur.

7 Gebruik de juiste gereedschap.

Gebruik geen gereedschap dat niet geschikt is voor het monteren, onderhouden of bedienen van de apparatuur.

8 Gebruik geschikte werkkleding.

Dit geldt tijdens de montage en onderhoud van de apparatuur. Bijvoorbeeld:

- handschoenen ter bescherming van scherpe randen.
- goede niet slobberende werkkleding zodat u niet ergens achter kunt blijven hangen of gegrepen kan worden door draaiende onderdelen.
- veiligheidsschoenen zodat vallende objecten uw voeten niet beschadigen.

9 Gebruik een veiligheidsbril.

Zorg voor een goede bescherming van uw ogen, tijdens verspanende-, las- of andere voor de ogen mogelijk gevaarlijke werkzaamheden aan de apparatuur, door gebruik te maken van een veiligheidsbril.

10 Let op de elektriciteitskabels.

Monteer de elektrische voedingskabels volgens de geldende veiligheidsvoorschriften en let erop dat de kabels niet onder mechanische spanning staan en/of bloot gesteld worden aan hitte, scherpe kanten of olie.

11 Klem de apparatuur vast.

Zorg ervoor dat de apparatuur goed gemonteerd wordt op de uiteindelijke opstelling plaats, dat de constructie waaraan of waarop de apparatuur wordt gemonteerd de apparatuur kan "houden" en dat de apparatuur niet onverhoeds kan losraken.

12 Zorg voor een veilige houding.

Vermijd een abnormale lichaamshouding en zorg voor een stabiel evenwicht tijdens montage, onderhoud aan of bediening van de apparatuur.



13 Onderhoud de apparatuur zorgvuldig.

Houd de apparatuur schoon en volg de onderhoudsvorschriften en adviezen zoals vermeld in dit instructieboekje. Controleer regelmatig de aansluitingen en houd handgrepen vetvrij.

14 Verwijder de voedingsspanning.

Zorg hiervoor voordat onderhoud gepleegd wordt of onderdelen worden verwisseld aan de apparatuur of voor welk ander doeleinde de apparatuur wordt opengemaakt.

15 Laat geen gereedschappen achter in of op de machine.

Controleer dit voordat de apparatuur voor het eerst wordt ingeschakeld of nadat onderhoud is gepleegd.

16 Wees opmerkzaam.

Let steeds op de werkzaamheden, ga met verstand te werk, gebruik de apparatuur niet voordat deze goed gecontroleerd is.

17 Attentie!

Gebruik in het belang van persoonlijke veiligheid alleen toebehoren en eventuele hulpapparaten die in de gebruiksaanwijzing worden omschreven. Het gebruik van andere dan de vermelde toebehoren of hulpapparaten kan verwondingsgevaar opleveren.

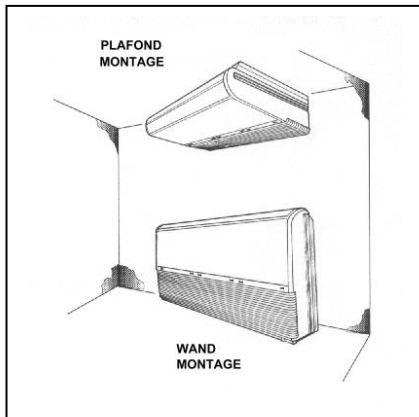
18 Reparaties alleen door erkende reparateurs.

Ter voorkoming van ongevallen mogen reparaties of onderhoudswerkzaamheden alleen uitgevoerd worden door de daarvoor erkende reparatiebedrijven en personen.

Selectie van de montage positie.

Bepaal de positie van de units in overleg met de gebruiker met inachtneming van de volgende richtlijnen.

Binnenunits:

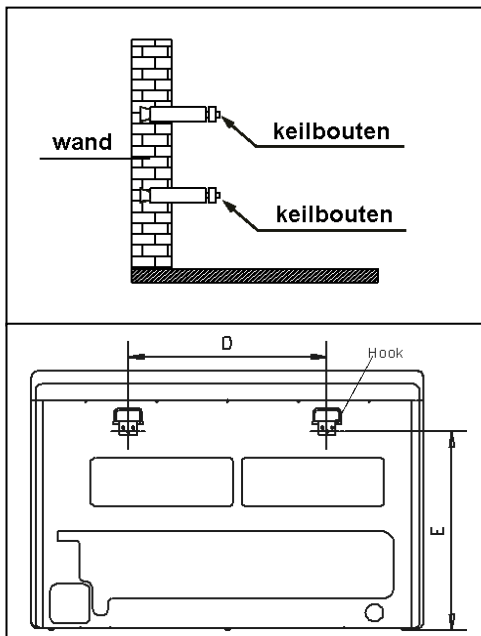


- Voorkom dat de unit boven warmte of vochtbronnen gemonteerd wordt.
- Monteer binnenunit op wand die genoeg sterkte heeft en vlak is.
- De in en uitblaas mogen niet geblokkeerd worden, luchtstroom moet vrij aangezogen en uitgeblazen kunnen worden.
- Monteer de unit op een plaats waar de luchtdistributie voor de ruimte optimaal is.
- Installeer de unit in de buurt van een elektrische voeding.
- Installeer unit zodanig dat deze niet blootgesteld wordt aan direct zonlicht.
- Monteer unit zodanig dat eenvoudige verbinding te maken is met de buitenunit.
- Zorg ervoor dat men op eenvoudige wijze de condensafvoer kan aansluiten.
- Houd ruimte om service aan unit te kunnen verlenen.

Installatie van de binnenunits.

De binnenunit kan op twee manieren gemonteerd worden; laag aan de wand (vloermontage) of aan het plafond horizontaal (plafondmontage). De methode van installeren is identiek, volg goed de instructies.

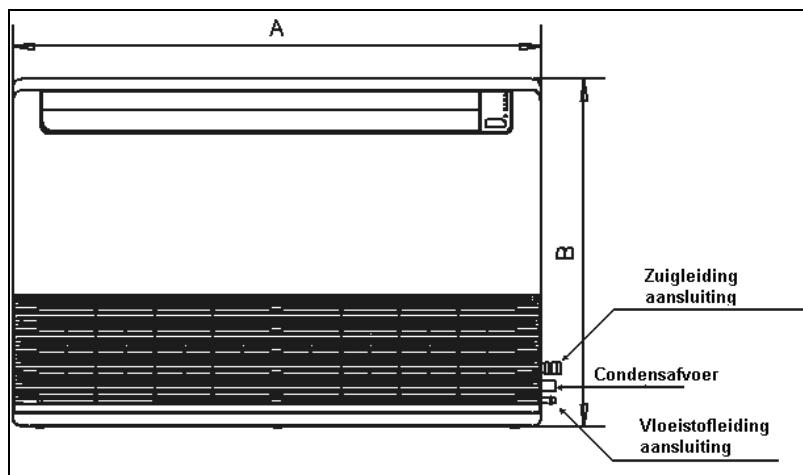
Installatiepositie wandmontage.



- Bepaal de positie van de binnenunit op de wand en gebruik hiervoor maatschets verderop in deze manual.
- Zorg ervoor dat de unit correct horizontaal en verticaal gemonteerd zit. Indien de unit niet vlak is gemonteerd, kan dit waterlekage en geluidsoverlast veroorzaken.
- De unit dient gemonteerd te worden met de twee steunen welke aan de unit vast zitten.

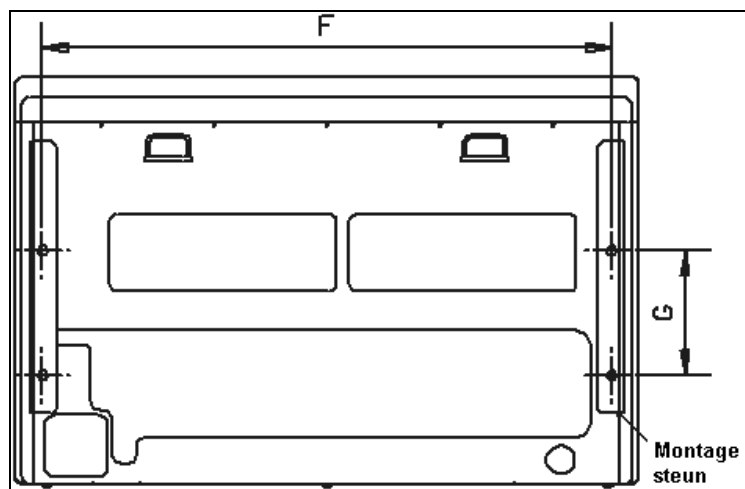
| | | |
|---------------------------|------------|----------|
| MDS-WAF-R4A 36, 45 en 56 | D=505 mm | E=506 mm |
| MDS-WAF-R4A 71, 90 en 112 | D=795 mm | E=506 mm |
| MDS-WAF-R4A 140 | D= 1070 mm | E=450 mm |

Aansluitingen koelleidingen en condensafvoer.



Diameter zuigleiding: MDS-WAF 36: 1/2" MDS-WAF 45, 56, 71, 90, 112 en 140: 5/8"
 Diameter vloeistofleiding: MDS-WAF 36: 1/4" MDS-WAF 45, 56, 71, 90, 112 en 140: 3/8"

Installatiepositie plafondmontage.

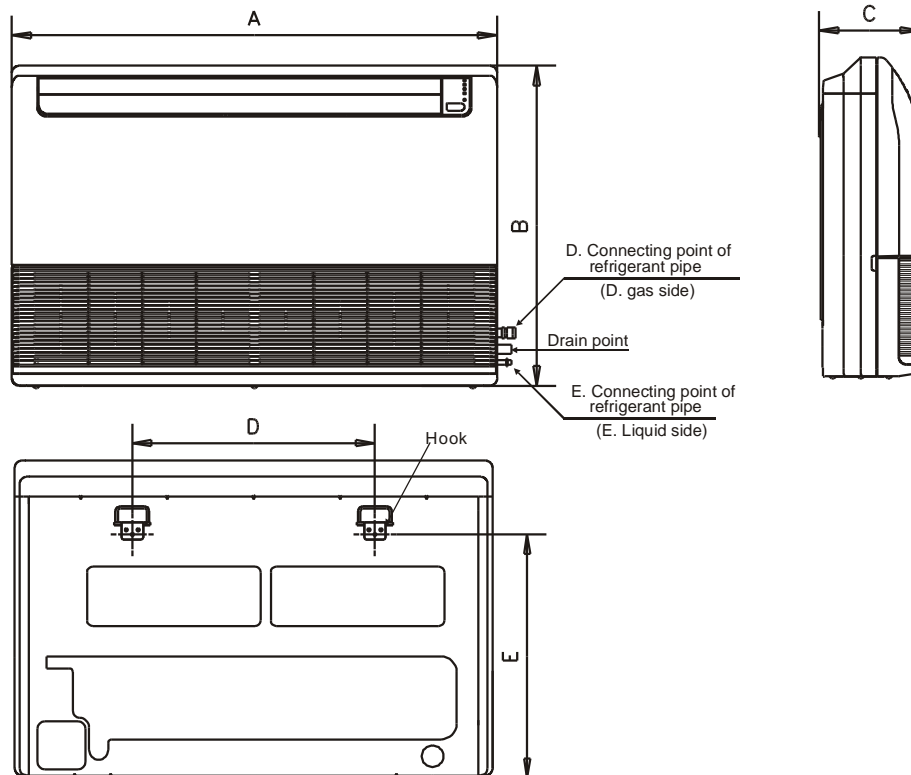


| | | |
|-----------------------|-----------|----------|
| MDS-WAF 36, 45 en 56 | F=907 mm | G=200 mm |
| MDS-WAF 71, 90 en 112 | F=1195 mm | G=200 mm |
| MDS-WAF 140 | F=1542 mm | G=200 mm |

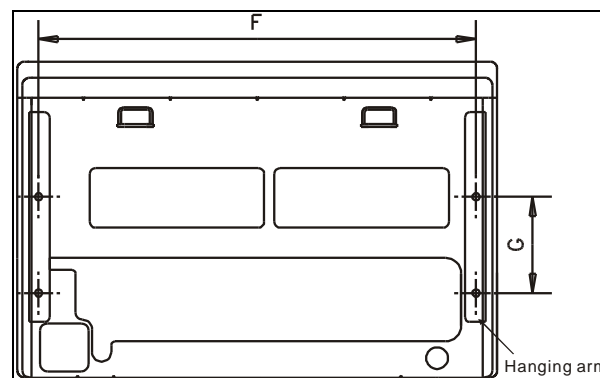
- Indien de unit aan het plafond gemonteerd moet worden:
- Bevestig de montagesteunen aan draadstangen met moeren en ringen op een positie aan het plafond conform de maatschets verderop in deze manual.
- Zorg ervoor dat de beugels goed waterpas hangen.
- Hang daarna de unit vast aan de montagebeugels en monteer de beugels vast aan de unit met de betreffende bouten.

Maatschets van de MDS-WAF-R4A units.

WANDMONTAGE



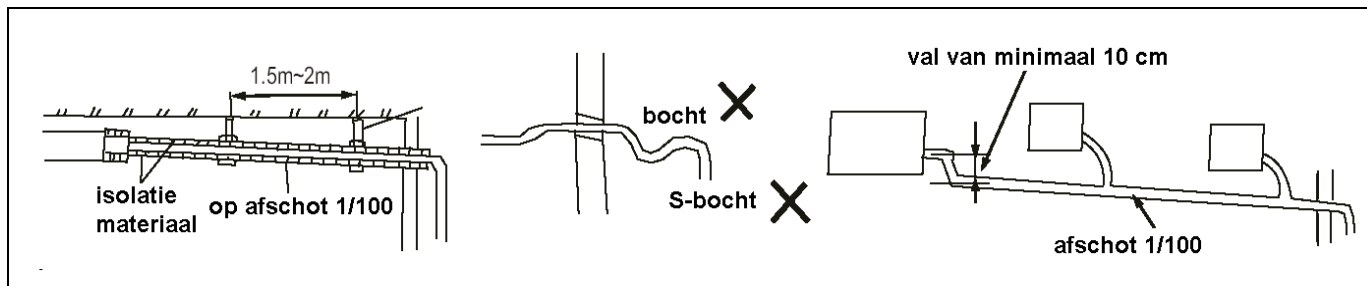
PLAFONDMONTAGE



| Type unit | A | B | C | D | E | F | G |
|---------------------------------|--------|-------|-------|--------|-------|--------|-------|
| MDS-WAF-R4A 36, 45, 56 en 71 | 990mm | 660mm | 206mm | 505mm | 506mm | 907mm | 200mm |
| MDS-WAF-R4A 90 en 112 | 1280mm | 660mm | 206mm | 795mm | 506mm | 1195mm | 200mm |
| MDS-WAF-R4A 140 | 1670mm | 680mm | 244mm | 1070mm | 450mm | 1542mm | 200mm |

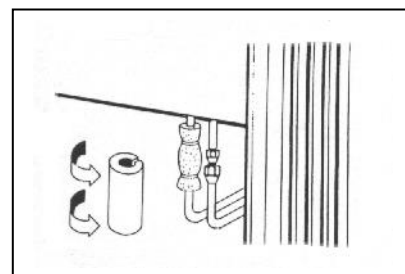
Aansluiten van de condensafvoer op de binnenunit.

Zorg ervoor dat het condenswater via natuurlijk verloop op afschot kan worden afgevoerd.



LET OP:

Zorg ervoor dat na het aansluiten van de Koelleidingen op de binnenunit, de koppelingen worden geïsoleerd.



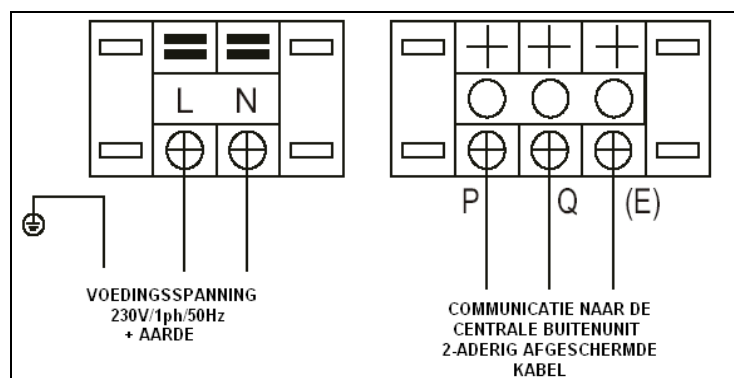
Elektrisch aansluiten van het systeem.

Het aansluiten van de elektra voeding op de airconditioner dient uitgevoerd te worden volgens de geldende elektrotechnische voorschriften. Zorg ervoor dat niet gewerkt kan worden aan onder spanning staande componenten. Zorg ervoor dat de airconditioner op een aparte groep wordt aangesloten, voorzien van de volgende (geadviseerde) zekering:

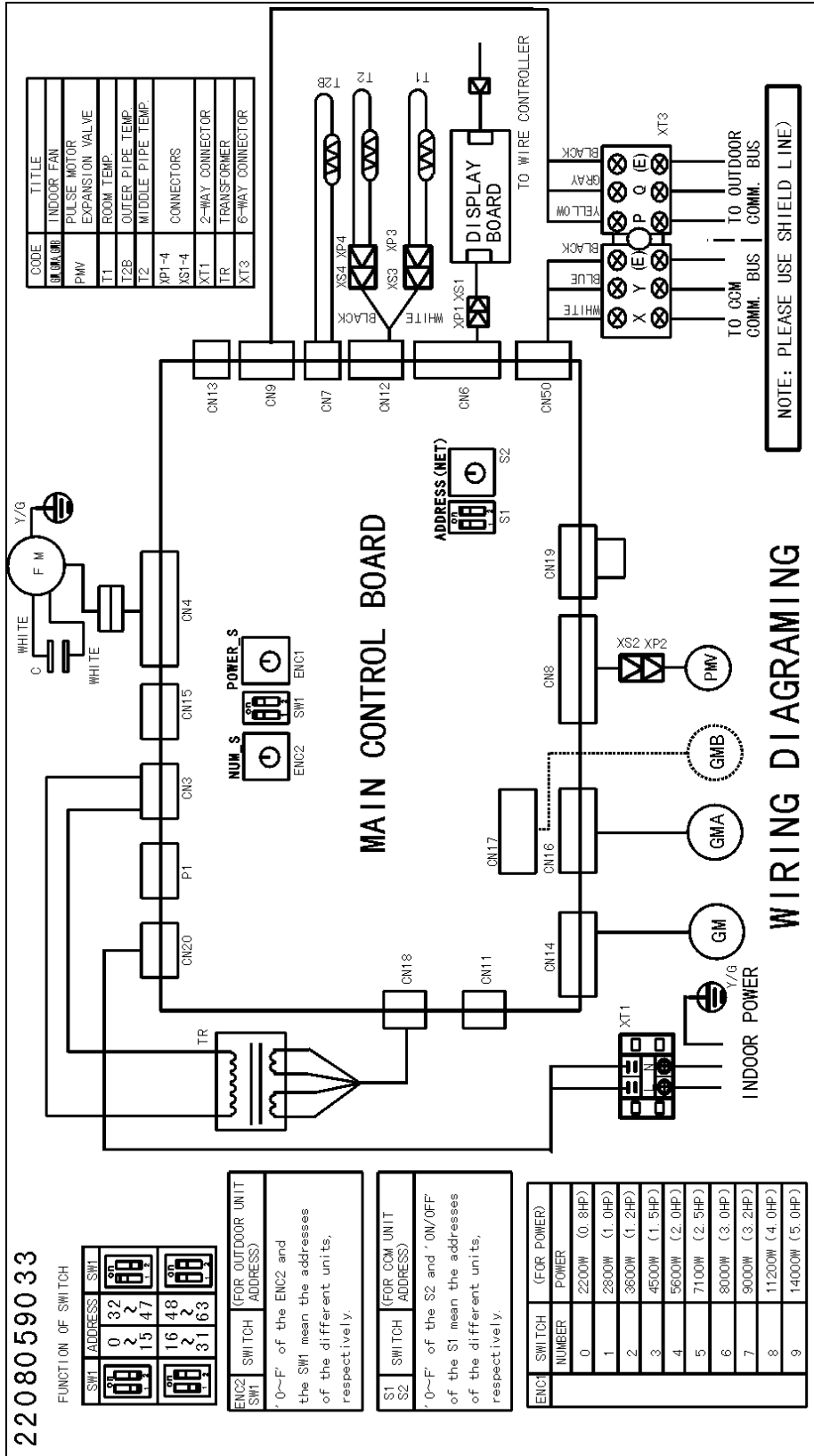
Systeem

| Type unit | MDS-WAF-R4A | 36 | 45 | 56 | 71 | 90 | 112 | 140 |
|------------------------------|-------------|----|----|----|----|----|-----|-----|
| Geadviseerde zekering waarde | | 16 | 16 | 16 | 16 | 16 | 16 | 16 |

- Zorg ervoor dat de unit elektrisch goed geaard wordt.
- Pas op dat geen geschakelde voedingsspanning wordt gebruikt.

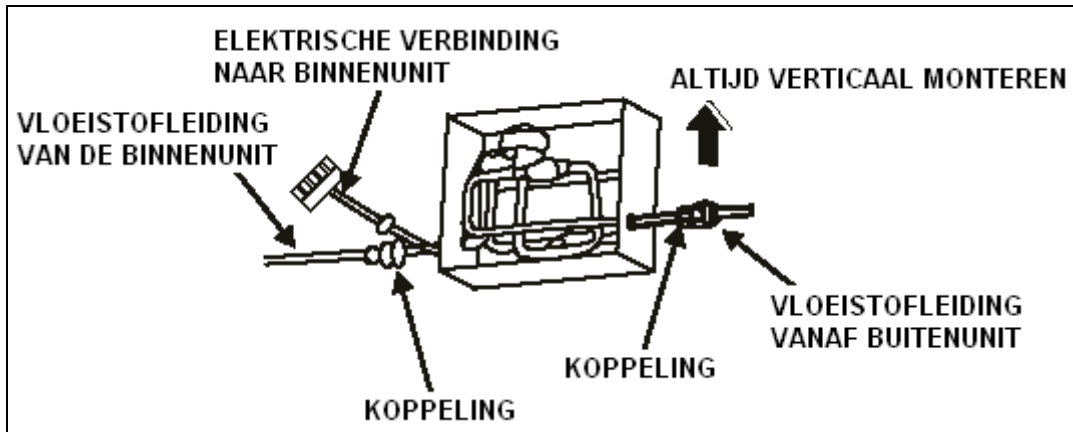


Elektrisch schema MDS-WAF-R4A.



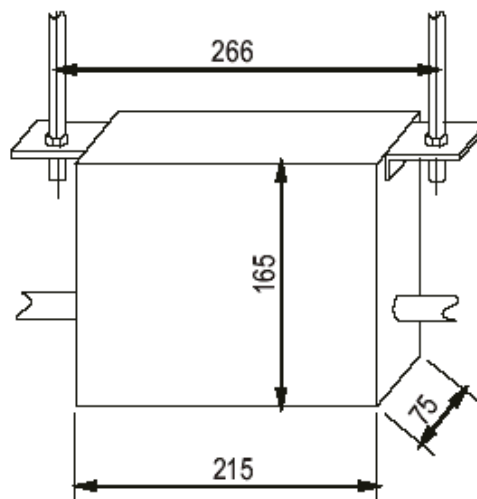
Monteren en aansluiten van het elektronisch expansieventiel.

Elke unit wordt geleverd met een elektronisch expansieventiel. Dit ventiel moet in de vloeistofleiding naar de binnenunit worden gemonteerd.



De elektronisch expansieventiel kit dient **ALTIJD** verticaal gemonteerd te worden. Schuine of scheve montage is niet toegestaan.

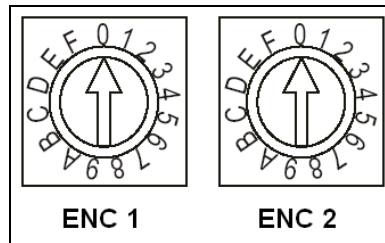
Let tijdens het koeltechnisch monteren van het ventiel altijd op de aansluitingen zodat de richting van de koudemiddelstroom correct is.



De stekkerverbinding van het elektronisch expansieventiel dient aangesloten te worden op de print van de binnenunit, op connector CN15.

Adressering van de unit.

Op de print van de binnen unit zijn twee keuzeschakelaars gepositioneerd, ENC 1 en ENC 2.



Met ENC 2 dient het juiste adres van de unit te worden ingegeven. Dit moet worden gedaan tijdens het installeren van de binnenunits. Geef unit 1 adres 0, unit 2 adres 1 enzovoort.

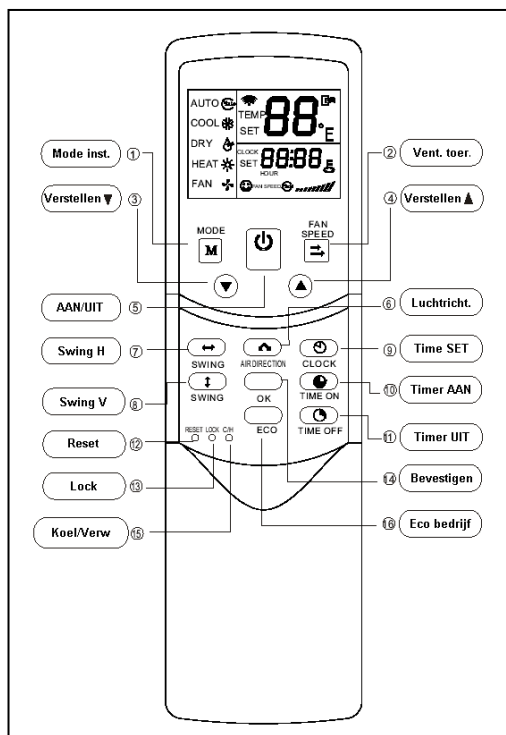
| ENC 2 Keuzeschakelaar | Instelling | Adres |
|--------------------------|------------|-------|
| | 0 | 1 |
| | 1 | 2 |
| | 2 | 3 |
| | 3 | 4 |
| | 4 | 5 |
| | 5 | 6 |
| | 6 | 7 |
| | 7 | 8 |
| | 8 | 9 |
| | 9 | 10 |
| | A | 11 |
| | B | 12 |
| | C | 13 |
| | D | 14 |
| | E | 15 |
| | F | 16 |

Met ENC1 dient het juiste koelvermogen van de unit te worden ingegeven:

| ENC 1 Keuzeschakelaar | Instelling | Koelvermogen |
|--------------------------|------------|--------------------|
| | 0 | 2200 Watt (0,8PK) |
| | 1 | 2800 Watt (1,0PK) |
| | 2 | 3600 Watt (1,2PK) |
| | 3 | 4500 Watt (1,5PK) |
| | 4 | 5600 Watt (2,0PK) |
| | 5 | 7100 Watt (2,5PK) |
| | 6 | 8000 Watt (3,0PK) |
| | 7 | 9000 Watt (3,2PK) |
| | 8 | 11200 Watt (4,0PK) |
| | 9 | 14000 Watt (5,0PK) |

LET OP: deze instelling is vanuit de fabriek gedaan. Verstellingen mogen alleen worden gedaan door Western service engineers. Indien ENC 1 en/of ENC 2 zijn versteld dient de voedingsspanning UIT en daarna weer AAN te worden gezet om de nieuwe instelling te bevestigen.

Omschrijving van de functies van de afstandsbediening (R05/BGE).



De afstandsbediening is ontworpen voor eenvoudig gebruik. Gebruik van de afstandsbediening: Richt de afstandsbediening op de unit. Controleer of er geen obstakels zijn tussen unit en afstandsbediening. Het signaal van de afstandsbediening reikt 8 meter. Laat de afstandsbediening nooit liggen in direct zonlicht. ON/OFF: wordt gebruikt om de airconditioner aan of uit te schakelen. MODE: wordt gebruikt om te kiezen uit de diverse functies: AUTO: (n.v.t.). COOL: unit koelt. DRY: unit ontvochtigt. FAN : unit ventileert. HEAT : unit verwarmt (als warmtepomp). SWING: wordt gebruikt voor het instellen van de uitblaasschoepen. FAN SPEED: wordt gebruikt voor het instellen van het ventilator toerental. Keuzes:

- LOW: laagtoeren.
- MED: middentoeren.
- HIGH: hoogtoeren.
- AUTO: automatisch toerental keuze.

TIMER: wordt gebruikt voor het instellen van de timer functie.
 VENT: wordt gebruikt om de unit alleen te laten ventileren.
 De PIJLTJES toetsen zijn voor het instellen van de gewenste temperatuur of de tijd.
 De CLOCK toets is voor het instellen van de gewenste tijd.
 De OK toets is voor het bevestigen van de instelling.
 De ECO toets is voor economisch bedrijf (temperatuur loopt geleidelijk op).
 De LOCK toets wordt gebruikt om nieuwe instellingen te blokkeren.
 De RESET toets wordt gebruikt om de hele afstandsbediening te resetten.
 De C/H toets is voor de keuze COOL of COOL/HEAT.

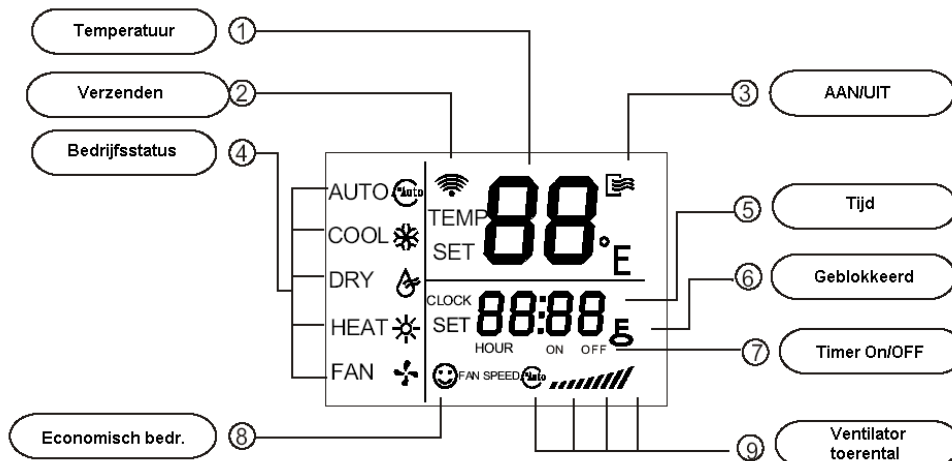
Bedrijfslimieten.

| Functie | Koelen (COOL) | Verwarmen (HEAT) |
|----------------------|---------------|------------------|
| Binnenlucht conditie | 19°C~32°C | 7°C~30°C |
| Buitenlucht conditie | -5°C~43°C | -15°C~15°C |

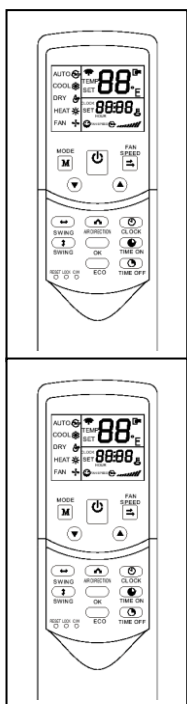
Werkingsprincipe binnenunit.

De airconditioner is ontworpen voor het creëren van een optimaal klimaat in ruimtes waar mensen kunnen wonen of werken. Het is mogelijk om met de airconditioner volledig automatisch te koelen en te ontvochtigen en te verwarmen. De lucht wordt aangezogen aan de voorzijde van de unit en passeert het luchtfilter welke stofdeeltjes tegenhoudt. Daarna passeert de lucht een warmtewisselaar waardoor wordt gekoeld en ontvochtigd afhankelijk van de conditie van de aangezogen lucht. Hierna wordt de lucht ingeblazen in de ruimte via de uitblaasschoepen welke verstelbaar zijn voor een optimale luchtverdeling in de ruimte.

Omschrijving van de display van de afstandsbediening.



Uitleg diverse functies van de afstandsbediening.



KOELEN functie:

Met deze functie koelt de airconditioner afhankelijk van de ingestelde waarden.

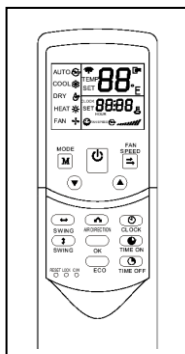
- Druk op de MODE toets totdat de functie COOL in de display verschijnt.
- Met de FAN SPEED toets kan naar wens het toerental worden ingesteld.
- Met de PIJLTJES toetsen kan de gewenste temperatuur worden ingesteld.
- Druk op de ON/OFF toets voor het aanzetten van de airconditioner.
- Om een optimaal klimaat te krijgen dient de SWING, FAN en +/- toetsen naar wens worden ingesteld.

VERWARMEN functie:

Met deze functie verwarmt de airconditioner afhankelijk van de ingestelde waarden.

- Druk op de MODE toets totdat de functie HEAT in de display verschijnt.
- Met de FAN SPEED toets kan naar wens het toerental worden ingesteld.
- Met de PIJLTJES toetsen kan de gewenste temperatuur worden ingesteld.
- Druk op de ON/OFF toets voor het aanzetten van de airconditioner.
- Om een optimaal klimaat te krijgen dient de SWING, FAN en +/- toetsen naar wens worden ingesteld.

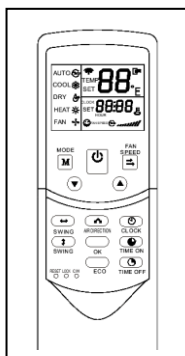
Uitleg diverse functies van de afstandsbediening (vervolg).



ONTVOCHTIGEN functie:

Met deze functie is het mogelijk om de ruimte te drogen.

- Druk op de MODE toets totdat de functie DRY in de display verschijnt.
- Op deze manier wordt een volledig automatisch programma gestart voor het ontvochtigen van de ruimte.
- Het ventilator toerental wordt automatisch gekozen.
- Met de PIJLTJES toetsen kan de gewenste temperatuur worden ingesteld.
- Druk op de ON/OFF toets voor het aanzetten van de airconditioner.
- Om een optimaal klimaat te krijgen dient de SWING en +/- toetsen naar wens worden ingesteld.



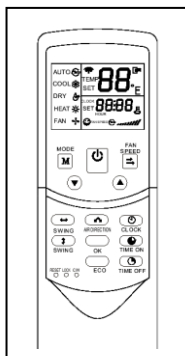
VENTILEREN functie:

Met deze functie ventileert de airconditioner afhankelijk van de ingestelde waarden.

- Druk op de MODE toets totdat de functie FAN in de display verschijnt.
- Met de FAN SPEED toets kan naar wens het toerental worden ingesteld.
- Druk op de ON/OFF toets voor het aanzetten van de airconditioner.

De SWING toets kan naar wens worden gebruikt.

Let op: er wordt in deze functie geen gewenste temperatuur gehandhaafd.



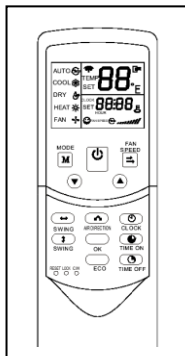
TIMER functie (vertraagd Inschakelen):

Met deze functie kan de airconditioner met een ingestelde tijdsvertraging worden ingeschakeld.

- Druk op de TIME ON toets zodat in de display TIME ON verschijnt.
- Op de display verschijnt nu de TIME ON en UREN.
- Druk net zolang op de TIME ON toets voor het instellen van de gewenste tijdsvertraging in uren.
- Wacht gedurende een halve seconde of langer waarna de instellingen worden verstuurd naar de unit.

De TIMER ON functie is nu geactiveerd.

Uitleg diverse functies van de afstandsbediening (vervolg).

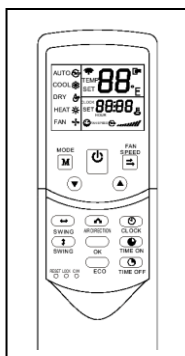


TIMER functie (vertraagd Uitschakelen):

Met deze functie kan de airconditioner met een ingestelde tijdsvertraging worden uitgeschakeld.

- Druk op de TIME OFF toets zodat in de display TIME OFF verschijnt.
- Op de display verschijnt nu de TIME OFF en UREN.
- Druk net zolang op de TIME OFF toets voor het instellen van de gewenste tijdsvertraging in uren.
- Wacht gedurende een halve seconde of langer waarna de instellingen worden verstuurd naar de unit.

De TIMER OFF functie is nu geactiveerd.



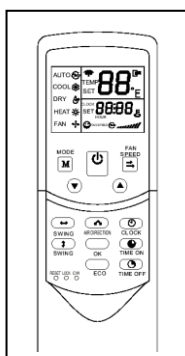
TIMER functie (vertraagd In en Uitschakelen):

Met deze functie kan de airconditioner met een ingestelde tijdsvertraging worden in- en uitgeschakeld.

- Druk op de TIME ON toets zodat in de display TIME ON verschijnt.
- Op de display verschijnt nu TIME ON en UREN.
- Druk net zolang op de TIME ON toets voor het instellen van de gewenste tijdsvertraging in uren.
- Druk op de TIME OFF toets zodat in de display TIME OFF verschijnt.
- Op de display verschijnt nu TIME OFF en UREN.
- Druk net zolang op de TIME OFF toets voor het instellen van de gewenste tijdsvertraging in uren.
- Wacht gedurende een halve seconde of langer waarna de instellingen worden verstuurd naar de unit.

De TIMER ON en OFF functie is nu geactiveerd.

Let op: de tijd van de timer functie is niet gerelateerd aan een kloktijd. De tijd van de timer functie is een tijdsvertraging welke start bij het instellen. De timer functie kan weer worden geannuleerd door beide tijden op 0 te zetten.

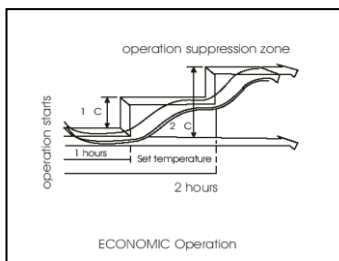


SWING functie:

Met deze functie kunnen de uitblaas lamellen van de airconditioner worden ingesteld.

- Druk op de SWING toets.
- De uitblaasschoep van de airconditioner begint nu te bewegen.
- Deze beweging kan in een gewenste stand worden stopgezet door nogmaals op de SWING toets te drukken.

Uitleg diverse functies van de afstandsbediening (vervolg).



ECONOMIC RUNNING functie:

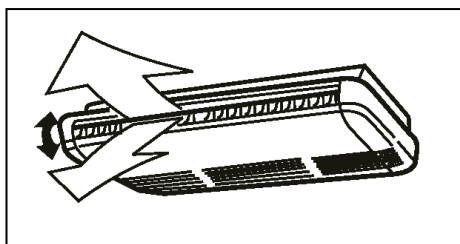
Met deze functie is het mogelijk om de gewenste temperatuur gedurende de tijd te verhogen (bij koelen) of verlagen (bij verwarmen) waardoor energie wordt bespaart.

- Druk op de ECONOMIC RUNNING toets.
- De ruimtetemperatuur wordt nu met 1°C per uur verhoogd.

Vernieuwen van de batterijen.

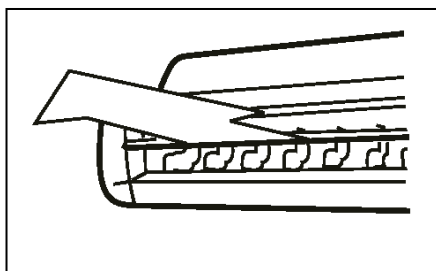
- Open batterijdeksel door hierop licht te drukken en in richting van de pijl te schuiven.
- Plaats 2x AAA-model batterijen in het compartiment, in positie dat de polariteit van de batterijen overeenkomt met de aangegeven merktekens.
- Plaats deksel batterij terug op zijn plaats.

De unit wordt geleverd met een nieuwe set batterijen.

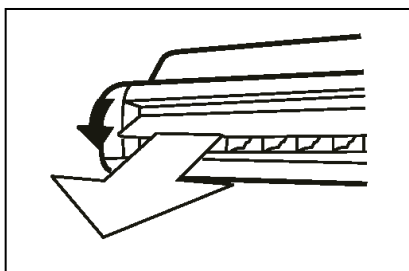


Verstellen van de luchtuitblaasrichting:

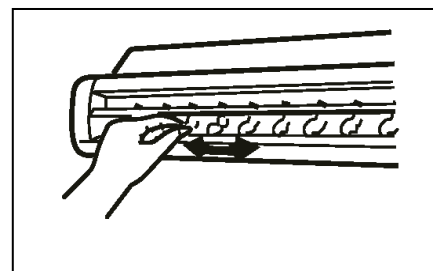
- Met de SWING toets kan de schoep naar wens worden bewogen.
- Tijdens koelen kan de schoep het beste horizontaal worden gepositioneerd.
- Tijdens verwarmen kan de schoep het beste verticaal worden gepositioneerd.
- De horizontale deflectors kunnen met de hand worden ingesteld.
- Met de SWING toets kan de schoep op een gewenste stand worden vastgesteld.



KOELEN



VERWARMEN

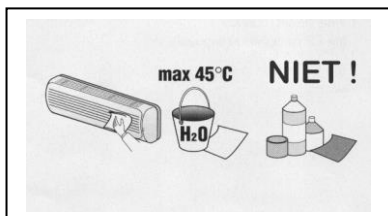


HANDINSTELLING

LET OP: steek nooit vingers tussen de schoepen omdat de ventilator er direct achter zit waardoor mogelijk lichamelijk letsel kan ontstaan!

Reinigen en onderhoud splitairconditioner

Neem de volgende maatregelen in acht:

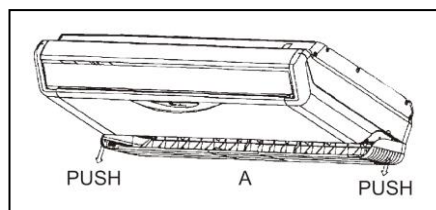


- Bij schoonmaken unit, unit uitzetten en elektrisch af schakelen.
- Gebruik nooit water met een temperatuur hoger dan 40°C, de kleur van de unit kan verbleken.
- Unit beschadigd bij reinigen met benzine, terpentijn en andere chemicaliën.
- Gebruik geen ontvlambare spuitbussen of haarlak bij reiniging unit.
- Reinigen van de binnenunit door gebruik te maken van een droge, zachte doek, eventueel met een neutrale reiniger, om daarna met een schone droge doek na te reinigen.
- Wanneer de unit voor een lange periode niet wordt gebruikt, laat deze dan ongeveer 6-8 uur op stand "circuleren" staan, om interne vochtigheid te laten verdampen, schakel de unit uit en neem de stekker uit de wandcontactdoos.

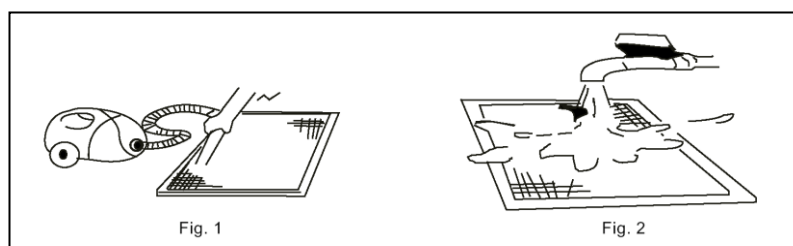
Reinigen van het luchtfilter

Wanneer het luchtfilter smerig raakt, heeft dit gevolgen voor de goede werking van de unit, ook kan het tot gevolg geven dat het geluidsniveau hoger wordt, reinig daarom het filter regelmatig.

Verwijderen luchtfilter:



- Maak met de clipjes het retourrooster los en trek het rooster voorzichtig naar voren.
- Pak het luchtfilter en neem deze uit de unit.
- Reinig het luchtfilter met de stofzuiger (1). Ook kan men het filter reinigen met water (2), verzeker u wel dat bij terug plaatsen filter, deze ook goed droog is.
- Plaats filter terug en duw de kap terug in originele positie. Verzeker uw zelf dat deze weer goed sluit.
- Laat de airconditioner nooit zonder kap functioneren.



Bedieningstips.

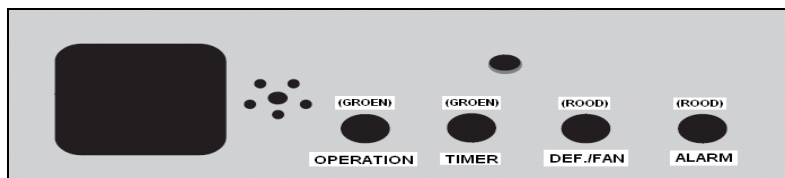
Indien de elektrische voeding onderbroken wordt, schakelt de unit zichzelf uit. Zodra de voeding weer aanwezig is, zal de airconditioner zelf opstarten in de modus van voor de spanningsonderbreking.

Technische gegevens

| Type unit | MDS-WAF36R4A | MDS-WAF45R4A | MDS-WAF56R4A | MDS-WAF71R4A | MDS-WAF90R4A | MDS-WAF112R4A | MDS-WAF140R4A |
|---------------------------------------|--------------|--------------|--------------|--------------|---------------|---------------|----------------|
| Koelvermogen (kW) | 3,6 | 4,5 | 5,6 | 7,1 | 9,0 | 11,2 | 14,0 |
| Verwarmingsvermogen (kW) | 4,0 | 5,0 | 6,3 | 8,0 | 10 | 12,5 | 16,0 |
| Aansluitspanning (V/ph/Hz) | 230/1/50 | 230/1/50 | 230/1/50 | 230/1/50 | 230/1/50 | 230/1/50 | 230/1/50 |
| Luchthoeveelheid (m ³ /hr) | 1000/900/700 | 1000/900/700 | 1000/900/700 | 1000/900/700 | 1200/1000/800 | 1200/1000/800 | 2000/1800/1600 |
| Geluidsrukniveau (dB(A)) | 39/37/36 | 39/37/36 | 39/37/36 | 39/37/36 | 42/40/37 | 42/40/37 | 42/40/37 |
| Afmetingen BxHxD (mm) | 995x660x198 | 995x660x198 | 995x660x198 | 995x660x198 | 1285x660x198 | 1285x660x198 | 1670x680x198 |
| Gewicht (kg) | 30 | 30 | 30 | 30 | 34 | 34 | 52 |

- Geluidsrukniveau gemeten in een ruimte met een inhoud van 100m³ en een nagalmtijd van 0,5 sec.
- Koelvermogen bij een verdamperluchtintredetemperatuur van 27°C DB/19°C NB en een condensorluchtintredetemperatuur van 35°C.
- Verwarmingsvermogen bij een 'verdampers' luchtintredetemperatuur van 20°C DB en een 'condensator' luchtintredetemperatuur van 7°C DB/ 6°C NB.
- Genoemde ontwerpcondities zijn volledig conform Eurovent certified performance.

Storingssignalering op de display van de MDS binnenunits.



| | | | | |
|--|----------|----------|----------|-------------------|
| Unit staat "stand by" | UIT | UIT | UIT | UIT |
| Unit in bedrijf | AAN | UIT | UIT | UIT |
| Systeem in ontdooiencyclus | AAN | UIT | AAN | UIT |
| Timer functie geactiveerd | | AAN | | |
| Unit kan niet communiceren met de buitenunit | | KNIPPERT | | |
| Sensors T1, T2, T3 geven verkeerde waarde | KNIPPERT | | | |
| Te hoog waterniveau in de condensopvangbak | | | | KNIPPERT SNEL |
| Unit wil koelen terwijl systeem op verwarmen staat | | | KNIPPERT | |
| Buitenunit staat in storing | | | | KNIPPERT LANGZAAM |

KOUDEMIDDEL R410A VEILIGHEIDSBLAGEN 1 VAN 2.

| | | | |
|-------------------------------|-----|----------------------------------|---|
| 1. Identificatie van de stof. | 1.1 | Identificatie van het preparaat: | R410A. |
| | | Synoniem: | HFK-32/HFK-125. |
| | | Formule: | Mengsel. |
| | | EE-No: | Difluormethaan (HFK-32): 200-839-4 Pentafluorethaan (HFK-125): 206-557-8 |

| | | | | |
|---|----------------------------|----------|-----------|------------------------|
| 2. Samenstelling / informatie over de bestanddelen. | Chemische naam | CAS-No | Gewicht % | Symbolen & phrases 'R' |
| | Difluormethaan (HFK-32) | 75/10/5 | 50 | R32 |
| | Pentafluorethaan (HFK-125) | 354/33/6 | 50 | R125 |

| | | | |
|--------------|-----|-------------------------------|---|
| 3. Risico's. | 3.1 | Meest belangrijkste risico's: | Onder druk vloeibaar gemaakt gas kan verstikking veroorzaken in hoge concentraties. Contact met ogen kan irritatie veroorzaken. |
| | 3.2 | Specifieke risico's | Versnelde verdamping van vloeibaar gas geeft verhoogde kans op vriesblaren. Kan hartritmestoornissen veroorzaken. |

| | | | |
|-----------------------------|-----|------------------|---|
| 4. Eerste hulp maatregelen. | 4.1 | Ogen: | Spoelen met water gedurende minstens 15 minuten. Houd de ogen wijdopen tijdens het spoelen. Als de symptomen blijven dient een arts geraadpleegd te worden. |
| | | Huid: | Onder druk vloeibaar gemaakt gas kan vriesblaren veroorzaken. Spoel de directe omgeving van de vriesblaar met overmaat aan water. Verwijder geen kleding. Spoel daarna met warm water. Als de symptomen blijven dient een arts geraadpleegd te worden. |
| | | Inademing: | Kan verstikking veroorzaken in hoge concentraties. Door het verliezen van het bewustzijn is het slachtoffer zich niet bewust van de verstikking. Verplaats het slachtoffer naar een onbesmette ruimte en gebruik adembescherming alleen indien het slachtoffer niet zelf ademt. Waarschuw een arts. |
| | | Inslikken: | Waarschuw onmiddellijk een arts. Pleeg geen handelingen zonder medisch advies. |
| | | Algemeen advies: | Raadpleeg een arts na overmatige blootstelling. |

| | | | |
|----------------------------------|-----|---|---|
| 5. Brandbestrijdingsmaatregelen. | 5.1 | Geschikte blusmiddelen: | Het product zelf is niet brandbaar. Blus met carbon dioxide, droog chemisch (poeder), schuim of water. Gebruik blusmiddelen welke milieu vriendelijk zijn. |
| | 5.2 | Blusmiddelen welke niet moeten worden toegepast in verband met veiligheidsrisico's: | Geen. |
| | 5.3 | Specifieke risico's: | Blootstelling aan vuur kan de houder doen scheuren of exploderen. De volgende giftige en/of corrosieve dampen kunnen gevormd worden door thermische ontbinding: koolmonoxide, fluorwaterstof en carbonylfluoride. |
| | 5.4 | Speciale beschermingsmiddelen voor de brandweer: | Gebruik persluchtapparatuur en beschermende kleding. |
| | 5.5 | Specifieke methoden: | Indien mogelijk stop de productstroom. Verwijder de houder of koel met water vanuit een beschermde positie. |

| | | | |
|--|-----|------------------------------------|--|
| 6. Maatregelen bij ongewild vrijkomen. | 6.1 | Persoonlijke voorzorgsmaatregelen: | Evacueer de omgeving. Draag persluchtapparatuur tenzij aangetoond is dat de atmosfeer veilig is. Zorg voor voldoende ventilatie. |
| | 6.2 | Reinigingsmethode: | Ventileer de ruimte. |

KOUDEMIDDEL R410A VEILIGHEIDSBLAGEN 2 VAN 2.

| | | | |
|--|---|---|--|
| 7. Hantering en opslag. | 7.1 | Hantering en opslag: | Plaats de cilinders zodanig dat deze niet kunnen omvallen. Sluit na gebruik de afsluiter en maak het systeem drukloos. Controleer voor gebruik alle aansluitingen op lekkage. Gebruik nooit geweld bij het openen van een vastzittende afsluiter. Cilinders nooit verhitten of blootstellen aan hoge temperaturen. Binnendringen van vocht in de houder moet worden voorkomen. Voorkom terugstroming in de houder. Gebruik slechts degelijk gespecificeerde apparatuur die geschikt is voor dit product, druk en temperatuur. Raadpleeg uw leverancier in geval van twijfel. Raadpleeg de instructies van de leverancier hoe om te gaan met de houder. Bewaar de houder beneden 50°C in een goed geventileerde ruimte. |
| 8. Maatregelen bij blootstelling, persoonlijke beschermingsmiddelen. | 8.1 | Engineering maatregelen om blootstelling te voorkomen: | Zorg voor degelijke ventilatie met name in de voor personen toegankelijke ruimtes. |
| | 8.2 | Persoonlijke beschermingsmiddelen: | Zie hieronder. |
| | | Bescherming tegen inhaleren: | In geval van onvoldoende ventilatie dient persluchtapparatuur gebruikt te worden. |
| | | Bescherming van de handen: | Gebruik butyl rubber handschoenen. |
| | | Bescherming van de ogen: | Draag een veiligheidsbril of in geval van abnormale problemen gelaatsbescherming. |
| | Bescherming van de huid en het lichaam: | Draag werkkleding welke voldoende bestand is tegen chemicaliën. Draag veiligheidsschoenen. | |
| 8.3 | Limietwaarde voor blootstelling: | Difluormethaan: 1000 ppm (TWA) 1-1-1-2-Tetrafluorethaan: 1000 ppm (TWA) Pentafluorethaan : 1000 ppm (TWA)(AIHA) | |
| 9. Stabiliteit en reactiviteit. | 9.1 | Stabiliteit: | Stabiel onder normale condities. Geen decompositie indien opgeslagen voor direct gebruik. Decompositie begint bij temperaturen vanaf 250°C. |
| | 9.2 | Te vermijden condities: | Stel niet bloot aan temperaturen boven 50°C. Vuur of intense hitte kan vervorming van de verpakking veroorzaken. |
| | 9.3 | Te vermijden materialen: | Alkalimetalen (Na, K), aardalkalimetalen (Ca, Mg), poedervormig aluminium en zink. |
| | 9.4 | Gevaarlijke ontbinding: | Gehalogeneerde samenstellingen, HF, HCl, COCl ₂ , CO ₂ |
| 10. Toxologische informatie. | 10.1 | Acuut toxisch: | Difluormethane: CL50/inhalatie/4 uur/rat=>760ml/l Pentafluorethane (R125): CL50/inhalatie/14 uur/rat=>3480 mg/l |
| | 10.2 | Plaatselijke effecten: | Hoge concentraties, boven TLV waarde kunnen leiden tot verliezen van het bewustzijn. Hoge concentraties van het product in decompositie kan leiden tot onvoldoende beademing. |
| | 10.3 | Lange termijn effecten: | Geen vormen van kanker of andere mutaties geconstateerd bij proeven. |
| | 10.4 | Specifiek effect: | Versnelde verdamping van vloeibaar gas geeft verhoogde kans op vriesblaren. Kan hartritmestoornissen veroorzaken. |
| 11. Ecologische informatie | 11.1 | Effecten verbonden aan ecologische toxiciteit: | Pentafluorethane (R125): Broeikas effect factor HGWP (R11=1)=0,84. Ozon aantastingsfactor ODP (R11=1)=0. |
| 12. Instructies voor verwijdering. | 12.1 | Restafval en ongebruikte producten: | Lever overschot of niet regenererbare hoeveelheden in bij een erkend afvalverwerkingsbedrijf. Dit in overeenstemming met lokale en nationale regelgeving. |
| | 12.2 | Gebruikte verpakking. | Gebruik geen lege verpakkingen. Lege drukvaten dienen retour gezonden te worden aan de leverancier. |
| 12. Informatie aangaande transport. | No. O.N.U. | | 3163 |
| | ADR/RID | | 3163 Vloeibaar gas, n.o.s., (Difluormethane, Pentafluorethane), 2, ADR. |