

**VRF Systemen
MDS-WAWR4A-S
Hogewand binnendeel**



Montage- en gebruikershandleiding

Inhoudsopgave.

Blz.	3	Algemeen, Ontvangst goederen, Garantie en Wetgeving.
Blz.	3	Afbraak apparatuur, CE markering
Blz.	4	Algemene veiligheidswenken.
Blz.	6	Installatie positie van de units.
Blz.	6	Montage van de binnenunits.
Blz.	8	Afmetingen van de units.
Blz.	9	Montage condensafvoer.
Blz.	9	Elektrisch aansluiten van de units.
Blz.	10	Elektrisch schema.
Blz.	11	Instelling van het koelvermogen.
Blz.	12 t/m 14	Gebruik afstandsbediening.
Blz.	15	Reinigen binnenunit.
Blz.	16	Technische gegevens.
Blz.	16	Storingssignalering op het display.
Blz.	17 en 18	Koudemiddel R410A veiligheidswenken.



Algemeen.

Deze montage en bedieningshandleiding omvat gegevens voor montage van de apparatuur. Western Airconditioning is niet verantwoordelijk voor verkeerde en/of ondeugdelijke montage van de apparatuur en de daaruit voortvloeiende storingen.

Ontvangst van de goederen.

Tijdens ontvangst van de apparatuur dienen de goederen gecontroleerd te worden op schade. In geval van schade moet dit op de vrachtbon genoteerd worden en aan Western Airconditioning worden gemeld binnen 24 uur. Bel hiervoor tel. 0900 – 22 55 787 (€ 0,50 p/m) . Indien na levering schade in de unit wordt geconstateerd moet dit binnen 7 dagen na levering van de goederen aan Western Airconditioning worden gemeld. Melding later dan genoemde periodes of niet aantekenen op de vrachtbon betekent dat de schade niet binnen de garantie van Western Airconditioning valt.

Garantie.

Op de geleverde apparatuur is een garantietermijn van 12 maanden na levering van toepassing, geheel conform de algemene leveringsvoorwaarden van Western Airconditioning. Deze garantie is geldig voor de standaard apparatuur. Schade welke veroorzaakt worden door modificatie van de unit(s) en/of verkeerd gebruik vallen niet binnen de garantie van Western Airconditioning.

LEES EERST DEZE GEBRUIKSAANWIJZING GEHEEL DOOR ALVORENS TE STARTEN MET HET INSTALLEREN VAN DE AIRCONDITIONER.

Afbraak van de apparatuur.

Indien de apparatuur na de werkzame periode wordt gedemonteerd en afgevoerd, moet dit gebeuren volgens de **Wet Chemische Afvalstoffen** (WCA in Staatscourant 1981, 696) en WEEE 2002/96/EG. Dit betekent o.a. dat éérst eventueel koelmiddel uit het koelsysteem verwijderd moet worden en olie uit de koelcompressor(en).

CE markering.

Western volgt de Europese wetgeving ten aanzien van de machinerichtlijn 2006/42/EEG laatstelijk welke tot doel heeft om veilige apparatuur te produceren en te leveren aan de gebruikers. Deze wetgeving geldt voor apparatuur welke geproduceerd is na 1 januari 1995. U kunt dit herkennen aan een CE label of sticker op de unit. Tevens wordt een bijbehorende 11.1.A verklaring ingesloten.



Algemene veiligheidswenken.

Gaarne uw attentie voor de volgende veiligheidsadviezen ten aanzien van het gebruik van de apparatuur zoals omschreven in dit instructieboekje. Lees deze adviezen goed door net als de andere onderwerpen genoemd in dit instructieboekje.

1 Houd het werkgebied op orde.

Een wanordelijke werkomgeving leidt tot ongelukken. Voorkom dit en zorg ervoor dat de apparatuur goed bedienbaar en bereikbaar is zonder dat u op of over obstakels moet stappen.

2 Houd rekening met omgevingsinvloeden.

Stel de apparatuur niet bloot aan weersinvloeden als deze daar niet voor geschikt is (bijvoorbeeld tijdens tijdelijke opslag of gedurende de montage van de apparatuur). Dit geldt natuurlijk ook voor de opstelling van de apparatuur op de uiteindelijke opstelling plaats.

3 Voorkom een elektrische schok.

Zorg ervoor dat de apparatuur elektrisch goed geaard wordt volgens de geldende voorschriften.

4 Houd "andere" personen uit de buurt.

Laat andere personen (welke niets te maken hebben met de montage of bediening van de apparatuur) niet bij het werkgebied van de apparatuur.

5 Sluit de apparatuur af.

Zorg ervoor dat de apparatuur altijd in afgedekte of gesloten toestand wordt achtergelaten. Dit geldt tijdens montage van de apparatuur, maar ook tijdens onderhoud of normaal gebruik.

6 Overbelast de apparatuur niet.

Gebruik de apparatuur binnen de aangegeven grenzen zoals omschreven in dit instructieboekje. Dit voorkomt overbelasting van de apparatuur.

7 Gebruik de juiste gereedschap.

Gebruik geen gereedschap dat niet geschikt is voor het monteren, onderhouden of bedienen van de apparatuur.

8 Gebruik geschikte werkkleding.

Dit geldt tijdens de montage en onderhoud van de apparatuur. Bijvoorbeeld:

- handschoenen ter bescherming van scherpe randen.
- goede niet slobberende werkkleding zodat u niet ergens achter kunt blijven hangen of gegrepen kan worden door draaiende onderdelen.
- veiligheidsschoenen zodat vallende objecten uw voeten niet beschadigen.

9 Gebruik een veiligheidsbril.

Zorg voor een goede bescherming van uw ogen, tijdens verspanende-, las- of andere voor de ogen mogelijk gevaarlijke werkzaamheden aan de apparatuur, door gebruik te maken van een veiligheidsbril.

10 Let op de elektriciteitskabels.

Monteer de elektrische voedingskabels volgens de geldende veiligheidsvoorschriften en let erop dat de kabels niet onder mechanische spanning staan en/of bloot gesteld worden aan hitte, scherpe kanten of olie.

11 Klem de apparatuur vast.

Zorg ervoor dat de apparatuur goed gemonteerd wordt op de uiteindelijke opstelling plaats, dat de constructie waaraan of waarop de apparatuur wordt gemonteerd de apparatuur kan "houden" en dat de apparatuur niet onverhoeds kan losraken.

12 Zorg voor een veilige houding.

Vermijd een abnormale lichaamshouding en zorg voor een stabiel evenwicht tijdens montage, onderhoud aan of bediening van de apparatuur.



13 Onderhoud de apparatuur zorgvuldig.

Houd de apparatuur schoon en volg de onderhoudsvorschriften en adviezen zoals vermeld in dit instructieboekje. Controleer regelmatig de aansluitingen en houd handgrepen vetvrij.

14 Verwijder de voedingsspanning.

Zorg hiervoor voordat onderhoud gepleegd wordt of onderdelen worden verwisseld aan de apparatuur of voor welk ander doeleinde de apparatuur wordt opengemaakt.

15 Laat geen gereedschappen achter in of op de machine.

Controleer dit voordat de apparatuur voor het eerst wordt ingeschakeld of nadat onderhoud is gepleegd.

16 Wees opmerkzaam.

Let steeds op de werkzaamheden, ga met verstand te werk, gebruik de apparatuur niet voordat deze goed gecontroleerd is.

17 Attentie!

Gebruik in het belang van persoonlijke veiligheid alleen toebehoren en eventuele hulpapparaten die in de gebruiksaanwijzing worden omschreven. Het gebruik van andere dan de vermelde toebehoren of hulpapparaten kan verwondingsgevaar opleveren.

18 Reparaties alleen door erkende reparateurs.

Ter voorkoming van ongevallen mogen reparaties of onderhoudswerkzaamheden alleen uitgevoerd worden door de daarvoor erkende reparatiebedrijven en personen.

Installatie positie van het binnendeel.

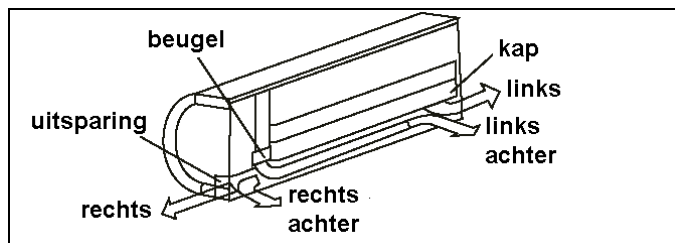
Bepaal de positie van de unit in overleg met de gebruiker met inachtneming van de volgende richtlijnen.

Plaats de airconditioner niet in ruimtes:

- Waar overmatig machine olie wordt gebruikt.
- Waarin gasvorming kan ontstaan.
- Waar apparatuur staat dat hoogfrequente straling afgeeft.
- Waarin de luchtcondities afwijken van het toegestane (zie verderop in deze manual).
- Waarin de vochtigheid hoog kan oplopen (bijvoorbeeld natte ruimtes).
- Voorkom dat de unit boven warmte of vochtbronnen gemonteerd wordt.
- Monteer binneneunit op wand die genoeg sterkte heeft en vlak is.
- De in en uitblaas mogen niet geblokkeerd worden, luchtstroom moet vrij aangezogen en uitgeblazen kunnen worden.
- Monteer de unit op een plaats waar de luchtdistributie voor de ruimte optimaal is.
- Installeer de unit in de buurt van een elektrische voeding.
- Installeer unit zodanig dat deze niet blootgesteld wordt aan direct zonlicht.
- Monteer unit zodanig dat eenvoudige verbinding te maken is met de buitenunit.
- Zorg ervoor dat men op eenvoudige wijze de condensafvoer kan aansluiten.
- Houd ruimte om service aan unit te kunnen verlenen.

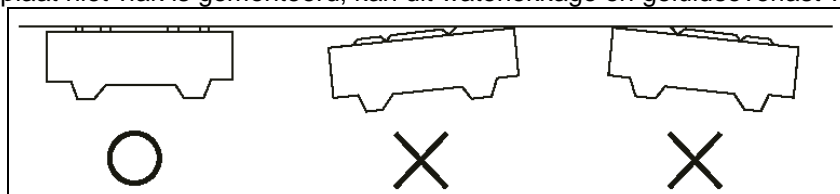
Installatie van het binnendeel.

Het aansluiten van de koelleidingen op de unit kan op 4 posities gedaan worden; linkerszijde, rechterszijde en naar achteren (twee zijdes). Afhankelijk van de gekozen richting kan men een stukje uit de omkasting verwijderen om de leidingen door te voeren.



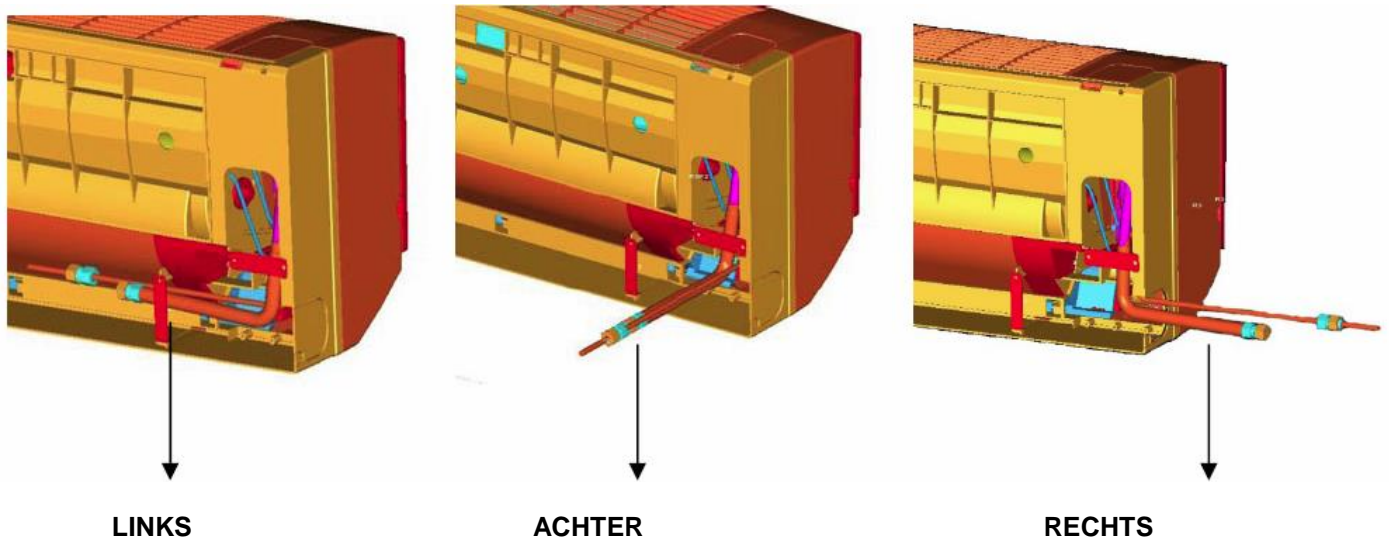
Installatie van de wandmontage plaat.

- Installeer de wandmontage plaat zodanig dat deze correct horizontaal en verticaal gemonteerd zit. Indien wandmontage plaat niet vlak is gemonteerd, kan dit waterlekage en geluidsoverlast veroorzaken.



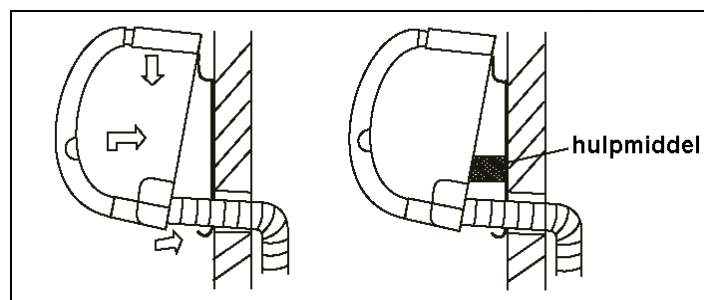
- Installeer de wandmontage plaat zodanig dat deze het gewicht van de unit goed kan dragen.
- Monteer de wandmontage plaat aan de muur, met de 6 of meer schroeven, door de voorgeponste gaten in de montageplaat.

Installatie van het binnendeel (vervolg).

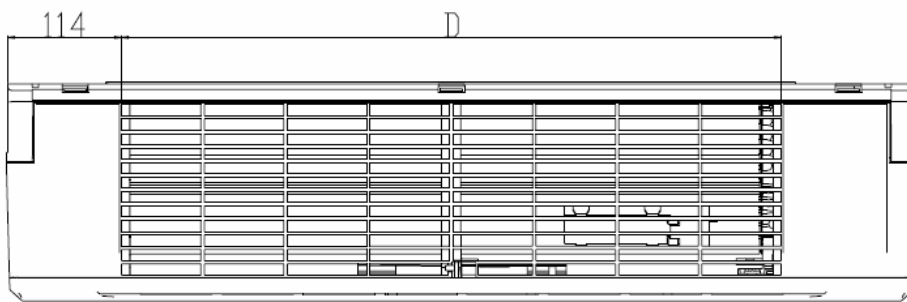
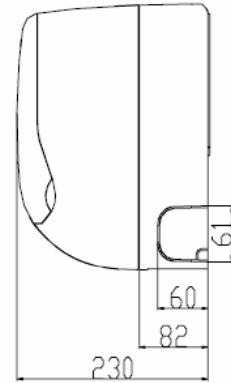
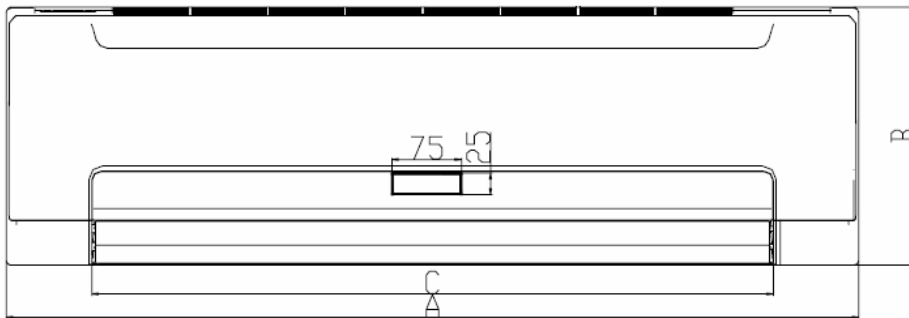


Montage van het binnendeel op de wandplaat.

- Neem de binnenunit op en plaats (haak) deze op de muur montageplaat.
- Let hierbij op dat de koelleidingen, de elektraleidingen en de condensafvoer goed blijven gesitueerd.
- Schroef de unit vast aan de montageplaat.



Afmetingen van het binnendeel.

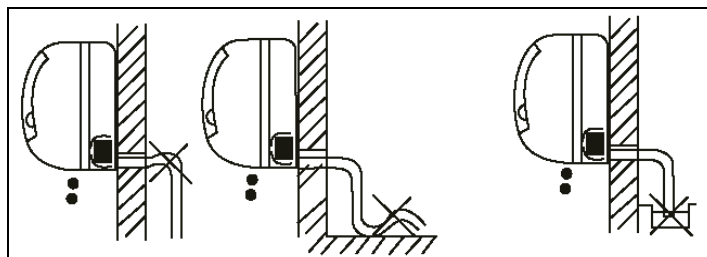


Model	2.2kW	2.8 kW	3.6 kW	4.5 kW	5.6 kW
A	915	915	915	1072	1072
B	290	290	290	315	315
C	732	732	732	892	892
D	663	663	663	813	813

Condensafvoer aansluiting : 16 mm
 Zuigleiding aansluiting : MDS-WAW 22, 28, 36 en 45: 1/2" MDS-WAW 56: 3/8"
 Vloeistofleiding aansluiting : MDS-WAW 22, 28, 36 en 45: 1/4" MDS-WAW 56: 5/8"

Aanleg condensafvoer.

De binnenunit moet voorzien worden van een permanente condensafvoer welke aangesloten dient te worden op de flexibele slang van de binnenunit.



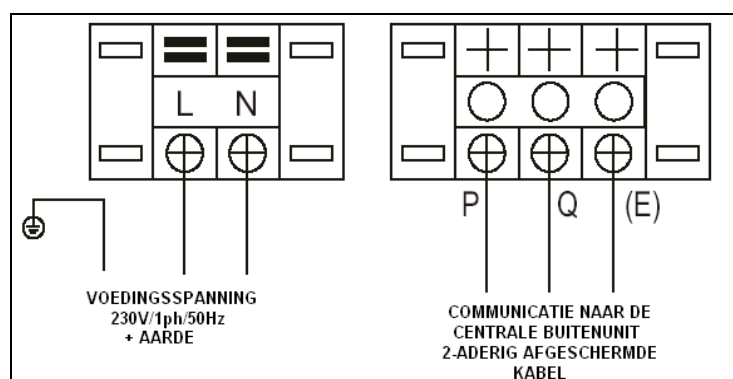
- Zorg ervoor dat deze condensafvoer op natuurlijk afschot wordt aangesloten en controleer dit na montage door wat water in de lek bak te gieten en te controleren of dit goed wegloopt.
- Verbind de condensafvoer met de aansluit slang op de unit.
- Gebruik bij voorkeur kunststof leidingen waarmee goede bochten te buigen zijn zonder dat deze in de bocht dicht raakt.
- Isoleer indien nodig, het eerste gedeelte van de afvoer om condensatie te voorkomen.
- Voorkom situaties waarbij mogelijk lek water schade kan veroorzaken aan elektrisch apparatuur.

Elektrisch aansluiten van het systeem.

Het aansluiten van de elektra voeding op de airconditioner dient uitgevoerd te worden volgens de geldende elektrotechnische voorschriften. Zorg ervoor dat niet gewerkt kan worden aan onder spanning staande componenten. Zorg ervoor dat de airconditioner op een aparte groep wordt aangesloten, voorzien van de volgende (geadviseerde) zekering:

Type unit	MDS-WAW-R4A-S	22	28	36	45	56
Geadviseerde zekering waarde		10	10	10	10	10

- Zorg ervoor dat de unit elektrisch goed geaard wordt.
- Pas op dat geen geschakelde voedingsspanning wordt gebruikt.

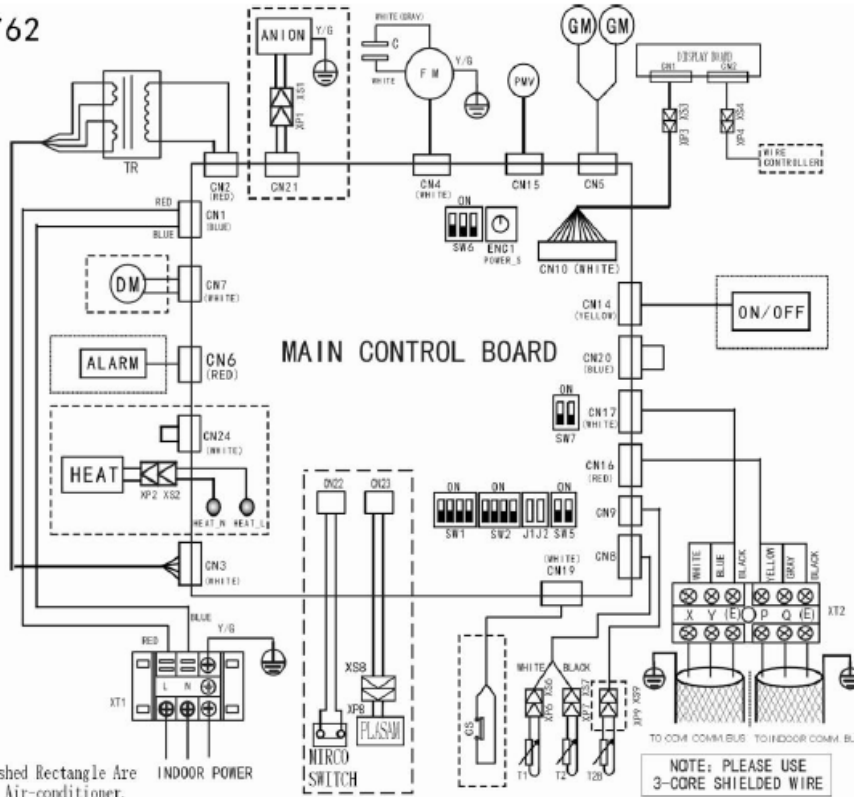


Elektrisch schema.

202087090762

CODE	TITLE
FM	INDOOR FAN MOTOR
FMV	PULSE WATER EXPANSION VALVE
T1	ROOM TEMP.
T2B	WATER PIPE TEMP.
T2	MIDDLE PIPE TEMP.
XP1-9	CONNECTOR
XS1-9	FAN MOTOR XP
C	FAN MOTOR XP
TR	TRANSFORMER
EM	SWING MOTOR
HEAT	AUXILIARY HEATER
EM	PUMP MOTOR
CS	WATER LEVEL SWITCH
XT1	3-WAY TERMINAL
XT2	4-WAY TERMINAL
AN1 ON	180N GENERATOR
PLASAM	PLASMA
MIRCO	MIRCO SWITCH

ENC1	SWITCH	(FOR POWER)
	NUMBER	POWER
	F	1500W (0.8HP)
	0	2200W (0.8HP)
	1	2800W (1.0HP)
	2	3600W (1.2HP)
	3	4500W (1.5HP)
	4	5600W (2.0HP)



NOTE:

- The Functions In The Dashed Rectangle Are Available For Particular Air-conditioner.
- SW1、SW2、SW5-SW7 MUST BE SETTED AS THIS DIAGRAM.

NOTE: PLEASE USE 3-CORE SHIELDED WIRE

SW1 Dification

ON SW1 1234	<ul style="list-style-type: none"> ●1 means factory test mode ●0 means auto addressing mode (default setting)
ON SW1 1234	<ul style="list-style-type: none"> ●1 means DC fan is chosen ●0 means AC fan is chosen
ON SW1 1234	<ul style="list-style-type: none"> ●00 means DC fan static pressure is 0 (reserved)
ON SW1 1234	<ul style="list-style-type: none"> ●01 means DC fan static pressure is 1 (reserved)
ON SW1 1234	<ul style="list-style-type: none"> ●10 means DC fan static pressure is 2 (reserved)
ON SW1 1234	<ul style="list-style-type: none"> ●11 means DC fan static pressure is 3 (reserved)

J1J2 Dification

J1	<ul style="list-style-type: none"> ● without jumper "J1" for auto restart function
J1	<ul style="list-style-type: none"> ● with jumper "J1" for non-auto restart function
J2	<ul style="list-style-type: none"> ● reserved

SW2 Dification

ON SW2 1234	<ul style="list-style-type: none"> ●00 means shutting down the unit to "stop cold air" at 15°C
ON SW2 1234	<ul style="list-style-type: none"> ●01 means shutting down the unit to "stop cold air" at 20°C
ON SW2 1234	<ul style="list-style-type: none"> ●10 means shutting down the unit to "stop cold air" at 24°C
ON SW2 1234	<ul style="list-style-type: none"> ●11 means shutting down the unit to "stop cold air" at 26°C
ON SW2 1234	<ul style="list-style-type: none"> ●00 means the time of stopping TERMAL fan is 4 mintues
ON SW2 1234	<ul style="list-style-type: none"> ●01 means the time of stopping TERMAL fan is 8 mintues
ON SW2 1234	<ul style="list-style-type: none"> ●10 means the time of stopping TERMAL fan is 12 mintues
ON SW2 1234	<ul style="list-style-type: none"> ●11 means the time of stopping TERMAL fan is 16 mintues

SW5 Dification

ON SW5 1 2	<ul style="list-style-type: none"> ●00 means temp.compensation value is 6°C under heat mode
ON SW5 1 2	<ul style="list-style-type: none"> ●01 means temp.compensation value is 2°C under heat mode
ON SW5 1 2	<ul style="list-style-type: none"> ●10 means temp.compensation value is 4°C under heat mode
ON SW5 1 2	<ul style="list-style-type: none"> ●11 means temp.compensation value is 8°C under heat mode

SW6 Dification

ON SW6 1 2 3	<ul style="list-style-type: none"> ●1 means old display penal ●0 means new display penal
ON SW6 1 2 3	<ul style="list-style-type: none"> ●1 means auto air blow under auto mode ●0 means auto air blow under non-auto mode
ON SW6 1 2 3	<ul style="list-style-type: none"> ● reserved

SW7 Dification

ON SW7 1 2	<ul style="list-style-type: none"> ● standard configuration
ON SW7 1 2	<ul style="list-style-type: none"> ● last unit of the network

0/1 Dification

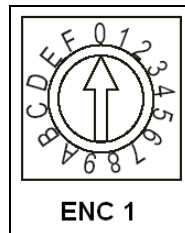
ON	<ul style="list-style-type: none"> ● means 0
ON	<ul style="list-style-type: none"> ● means 1

Note:

- Power supply of ALARM port is the same with indoor unit. The wire between the alarm port CN6 and alarm element should be customized.
- ON/OFF port doesn't need power supply. When the port is in short circuit condition, indoor units will stop running and cannot be controlled by the controller. When the port is in disconnect condition, the indoor units will be in normal state. The wire should be customized and within one meter length.

Instelling koelvermogen.

Op de print van de binnen unit is keuzeschakelaars gepositioneerd, ENC 1.

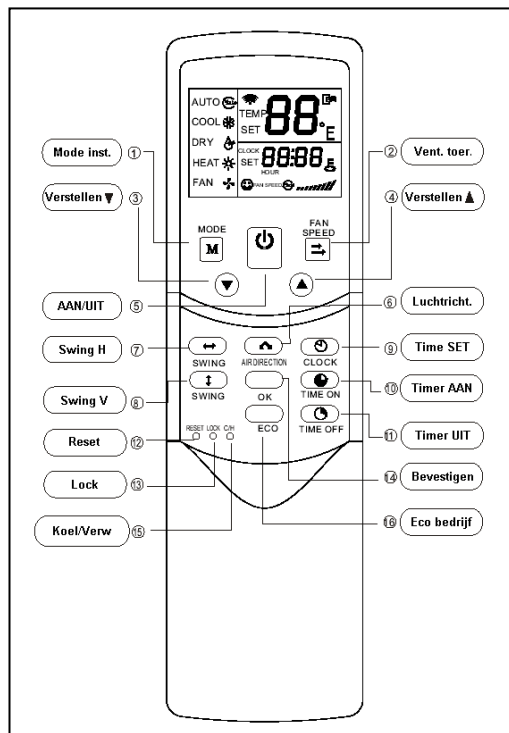


Met ENC1 dient het juiste koelvermogen van de unit te worden ingegeven:

ENC 1 Keuzeschakelaar	Instelling	Koelvermogen
	0	2200 Watt (0,8PK)
	1	2800 Watt (1,0PK)
	2	3600 Watt (1,2PK)
	3	4500 Watt (1,5PK)
	4	5600 Watt (2,0PK)
	5	7100 Watt (2,5PK)
	6	8000 Watt (3,0PK)
	7	9000 Watt (3,2PK)
	8	11200 Watt (4,0PK)
	9	14000 Watt (5,0PK)

LET OP: deze instelling is vanuit de fabriek gedaan. Verstellingen mogen alleen worden gedaan door Western service engineers. Indien ENC 1 is versteld dient de voedingsspanning UIT en daarna weer AAN te worden gezet om de nieuwe instelling te bevestigen.

Omschrijving van de functies van de afstandsbediening (R05/BG(T)E-A).

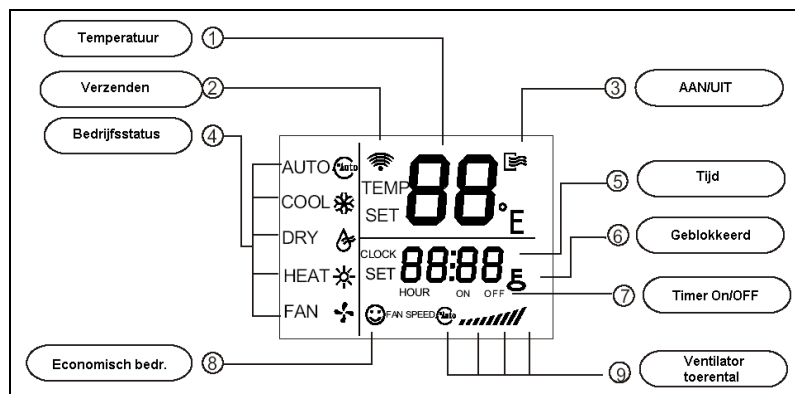


De afstandsbediening is ontworpen voor eenvoudig gebruik. Gebruik van de afstandsbediening: Richt de afstandsbediening op de unit. Controleer of er geen obstakels zijn tussen unit en afstandsbediening. Het signaal van de afstandsbediening reikt 8 meter. Laat de afstandsbediening nooit liggen in direct zonlicht. ON/OFF: wordt gebruikt om de airconditioner aan of uit te schakelen. MODE: wordt gebruikt om te kiezen uit de diverse functies: AUTO: (n.v.t.). COOL: unit koelt. DRY: unit ontvochtigt. FAN : unit ventileert. HEAT : unit verwarmt (als warmtepomp). SWING: wordt gebruikt voor het instellen van de uitblaasschoepen. FAN SPEED: wordt gebruikt voor het instellen van het ventilator toerental. Keuzes:

- LOW: laagtoeren.
- MED: middentoeren.
- HIGH: hoogtoeren.
- AUTO: automatisch toerental keuze.

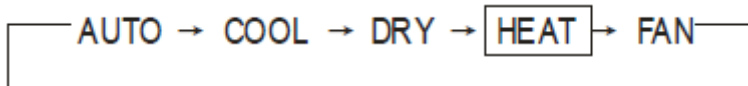
TIMER: wordt gebruikt voor het instellen van de timer functie.
 VENT: wordt gebruikt om de unit alleen te laten ventileren.
 De PIJLTJES toetsen zijn voor het instellen van de gewenste temperatuur of de tijd.
 De CLOCK toets is voor het instellen van de gewenste tijd.
 De OK toets is voor het bevestigen van de instelling.
 De ECO toets is voor economisch bedrijf (temperatuur loopt geleidelijk op).
 De LOCK toets wordt gebruikt om nieuwe instellingen te blokkeren.
 De RESET toets wordt gebruikt om de hele afstandsbediening te resetten.
 De C/H toets is voor de keuze COOL of COOL/HEAT.

Omschrijving van de display van de afstandsbediening.



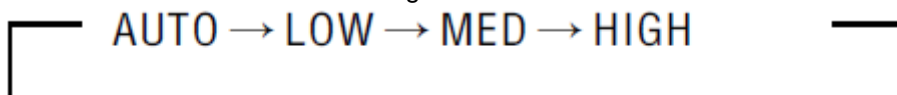
1) Mode functie

Met deze functie is het mogelijk om de verschillende functies te kiezen.



2) Toerental functie

Met deze functie kan het toerental gekozen worden



3) ▼ Functie om temperatuur te verlagen.

4) ▲ Functie om temperatuur te verhogen.

5) ON/OFF functie

Met deze functie kan je airconditioner aan of uit zetten.

6) Lucht uitblaas richting

Hierbij is de uitblaasrichting in te stellen met een stap van 6°C. Voor een betere koelen of verwarmen effect. Wanneer de airco wordt uitgeschakeld zullen de schoepen dicht gaan. (functie afhankelijk van het type binnendeel).

7) Horizontale swing functie

Met deze functie kan je de horizontale swing functie activeren. (functie afhankelijk van het type binnendeel)

8) Verticale swing functie

Met deze functie kan je verticale swing functie activeren. (functie afhankelijk van het type binnendeel)

9) Klok

Functie om de klok in te stellen. Druk 5 seconden op deze toets om de klok in te stellen.

▼▲toetsen om de klok in te stellen. Het bevestigen gaat met de OK toets.

10) Time ON

Functie om op tijd de airco in te laten schakelen. Met deze functie wordt de tijd steeds verhoogd met 0,5 uur. Wanneer de tijd 10 uur overschrijdt wordt de tijd met 1 uur verhoogd.

11) Time OFF

Functie om op tijd de airco uit te laten schakelen. Met deze functie wordt de tijd steeds verhoogd met 0,5 uur. Wanneer de tijd 10 uur overschrijdt wordt de tijd met 1 uur verhoogd.



12) Reset functie

Met deze functie kunnen de instellingen worden gewist.

13) Lock functie

Met deze functie kan je instellingen vast zetten.

14) OK functie

Wordt gebruikt om tijd instelling te bevestigen en modificatie.

15) COOL/HEAT functie

Wordt gebruikt om te kiezen tussen de functies alleen koelen of koelen en verwarmen.

Tijdens het instellen zal het display oplichten. Fabrieksinstelling is koelen en verwarmen.

16) ECO functie

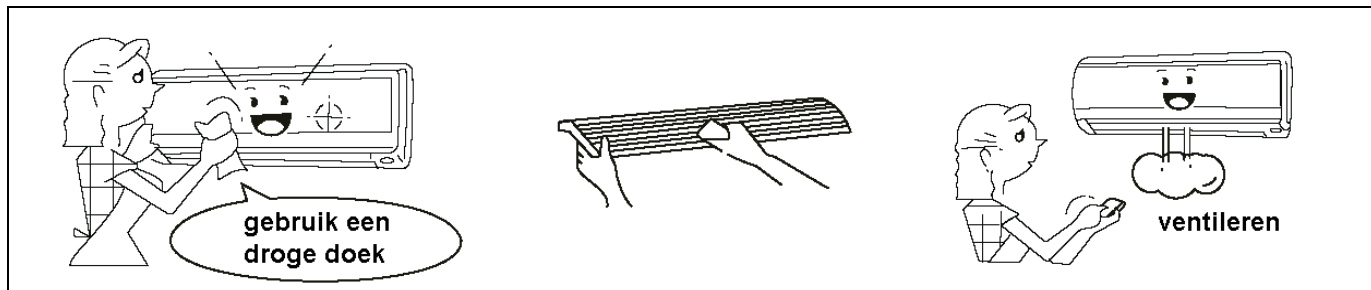
Met deze functie kan je ECO instelling activeren. Dit kan gebruikt worden bij het slapen gaan. (functie afhankelijk van het type binnendeel)

Met deze infrarood afstandsbediening in het mogelijk de binnendelen te adresseren.

- Houdt de LOCK functie meer dan 5 seconden ingedrukt, dan gaat hij naar de functie adresseren.
- Druk op de ON/OFF toets om het signaal te verzenden in de adressering mode. Als het te verzenden signaal icoon is aangezet, dan kan de stap worden weggelaten. Wanneer je bezig bent in de adressering mode, druk op ON/OFF en de bediening zal niet worden uitgeschakeld.
- In de adressering functie zijn 2 hoofd functies:
 - Opvragen adressering: Richt the afstandsbediening op het binnendeel, druk dan op de MODE toets, het bijbehorende binnendeel zal haar adres geven.
 - Instelling adressering: Gebruik de ▼▲ toetsen om het adres te kiezen dat je wil. Richt dan de afstandsbediening op het binnendeel en druk op de FAN toets om het adres van het binnendeel in te stellen. Vervolgens zal het bijbehorende binndeel het nieuwe adres weergeven en opslaan. Na ongeveer 4 seconden, zal het scherm uitgaan en zal het display weer terugkeren naar zijn normale weergave.Het adres kan niet worden herhaald in hetzelfde systeem.
- Na het instellen van alle adressen, kunnen gebruikers de LOCK toets 5 seconden ingedrukt houden om de adres instelling te verlaten.

Reinigen en onderhoud splitairconditioner

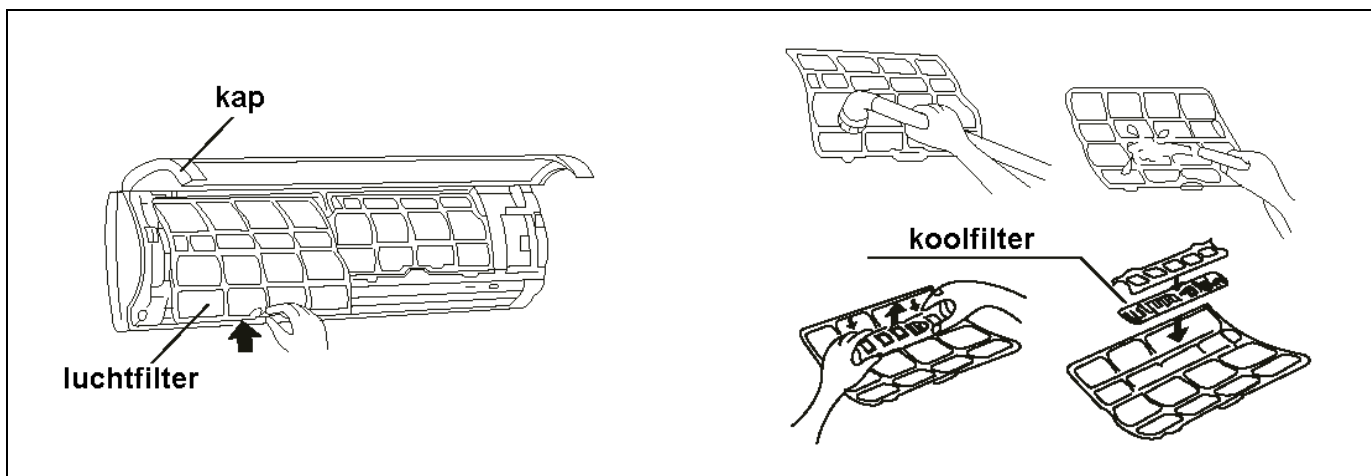
Neem de volgende maatregelen in acht:



- Bij schoonmaken unit, unit uitzetten en elektrisch af schakelen.
- Gebruik nooit water met een temperatuur hoger dan 40°C, de kleur van de unit kan verbleken.
- De unit beschadigt bij reinigen met benzine, terpentijn en andere chemicaliën.
- Gebruik geen ontvlambare spuitbussen of haarlak bij reiniging unit.
- Reinigen van de binnenunit door gebruik te maken van een droge, zachte doek, eventueel met een neutrale reiniger, om daarna met een schone droge doek na te reinigen.
- Wanneer de unit voor een lange periode niet wordt gebruikt, laat deze dan ongeveer 6-8 uur op stand "circuleren" staan, om interne vochtigheid te laten verdampen, schakel de unit uit en neem de stekker uit de wandcontactdoos.

Reinigen van het luchtfilter

Wanneer het luchtfilter smerig raakt, heeft dit gevolgen voor de goede werking van de unit, ook kan het tot gevolg geven dat het geluidsniveau hoger wordt, reinig daarom het filter regelmatig.



- Plaats vinger aan linker en rechter onderzijde en trek kap voorzichtig omhoog. De kap zal op bepaald punt zichzelf vasthouden, zodat de kap losgelaten kan worden.
- Pak het luchtfilter bij uitsparing en trek deze naar beneden zodat luchtfilter los is.
- Reinig het luchtfilter met de stofzuiger. Ook kan men het filter reinigen met water, verzeker u wel dat bij terug plaatsen filter, deze ook goed droog is.
- Plaats filter terug en duw de kap terug in originele positie. Verzeker uw zelf dat deze weer goed sluit.

Reinigen kap

Gebruik een stofzuiger om de kap te reinigen van de ergste stof. Daarna kan met handwarm water de kap worden gereinigd. Reinig met doek kap af. Plaats kap terug op de binnenunit, laat de airconditioner nooit zonder kap functioneren.

Bedieningstips

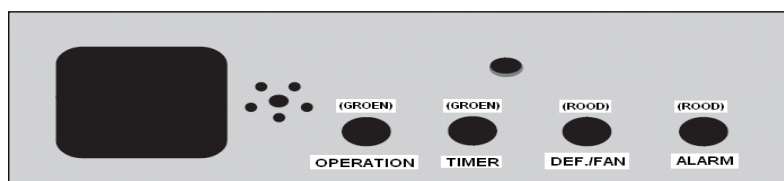
Indien de elektrische voeding onderbroken wordt, schakelt de unit zichzelf uit. Zodra de voeding weer aanwezig is, zal de airconditioner weer gaan functioneren in de stand gelijk aan die van voor de stroomstoring. (auto-restart functie).

Technische gegevens.

Type unit	MDS-WAW22R4A-S	MDS-WAW28R4A-S	MDS-WAW36R4A-S	MDS-WAW45R4A-S	MDS-WAW56R4A-S
Koelvermogen (kW)	2,2	2,8	3,6	4,5	5,6
Verwarmingsvermogen (kW)	2,4	3,2	4,0	5,0	6,3
Aansluitspanning (V/ph/Hz)	230/1/50	230/1/50	230/1/50	230/1/50	230/1/50
Luchthoeveelheid (m ³ /hr)	525/480/430	525/480/430	590/520/480	860/755/630	900/760/650
Geluidsdrukkniveau (dB(A))	35/32/29	35/32/29	35/32/29	40/38/34	40/38/34
Afmetingen BxHxD (mm)	915x290x230	915x290x230	915x290x230	1072x315x230	1072x315x230
Gewicht (kg)	13	13	13	15,1	15,1

- Geluidsdrukkniveau gemeten in een ruimte met een inhoud van 100m³ en een nagalmtijd van 0,5 sec.
- Koelvermogen bij een verdamperluchtintredetemperatuur van 27°C DB/19°C NB en een condensorluchtintredetemperatuur van 35°C.
- Verwarmingsvermogen bij een 'verdamer' luchtintredetemperatuur van 20°C DB en een 'condensor' luchtintredetemperatuur van 7°C DB/ 6°C NB.
- Genoemde ontwerpcondities zijn volledig conform Eurovent certified performance.

Storingssignalering op de display van de MDS binnenunits.



Unit staat "stand by"	UIT	UIT	UIT	UIT
Unit in bedrijf	AAN	UIT	UIT	UIT
Systeem in ontdooiencyclus	AAN	UIT	AAN	UIT
Timer functie geactiveerd		AAN		
Unit kan niet communiceren met de buitenunit		KNIPPERT		
Sensors T1, T2, T3 geven verkeerde waarde	KNIPPERT			
Te hoog waterniveau in de condensopvangbak				KNIPPERT SNEL
Unit wil koelen terwijl systeem op verwarmen staat			KNIPPERT	
Buitenunit staat in storing				KNIPPERT LANGZAAM

KOUDEMIDDEL R410A VEILIGHEIDSBLAGEN 1 VAN 2.

1. Identificatie van de stof.	1.1	Identificatie van het preparaat:	R410A.		
		Synoniem:	HFK-32/HFK-125.		
		Formule:	Mengsel.		
		EE-No:	Difluormethaan (HFK-32): 200-839-4 Pentafluorethaan (HFK-125): 206-557-8		
2. Samenstelling / informatie over de bestanddelen.	Chemische naam		CAS-No	Gewicht %	Symbolen & phrases 'R'
	Difluormethaan (HFK-32)		75/10/5	50	R32
	Pentafluorethaan (HFK-125)		354/33/6	50	R125
3. Risico's.	3.1	Meest belangrijkste risico's:	Onder druk vloeibaar gemaakt gas kan verstikking veroorzaken in hoge concentraties. Contact met ogen kan irritatie veroorzaken.		
	3.2	Specifieke risico's	Versnelde verdamping van vloeibaar gas geeft verhoogde kans op vriesblaren. Kan hartritme stoornissen veroorzaken.		
4. Eerste hulp maatregelen.	4.1	Ogen:	Spoelen met water gedurende minstens 15 minuten. Houd de ogen wijdopen tijdens het spoelen. Als de symptomen blijven dient een arts geraadpleegd te worden.		
		Huid:	Onder druk vloeibaar gemaakt gas kan vriesblaren veroorzaken. Spoel de directe omgeving van de vriesblaar met overmaat aan water. Verwijder geen kleding. Spoel daarna met warm water. Als de symptomen blijven dient een arts geraadpleegd te worden.		
		Inademing:	Kan verstikking veroorzaken in hoge concentraties. Door het verliezen van het bewustzijn is het slachtoffer zich niet bewust van de verstikking. Verplaats het slachtoffer naar een onbesmette ruimte en gebruik adembescherming alleen indien het slachtoffer niet zelf ademt. Waarschuw een arts.		
		Inslikken:	Waarschuw onmiddellijk een arts. Pleeg geen handelingen zonder medisch advies.		
		Algemeen advies:	Raadpleeg een arts na overmatige blootstelling.		
5. Brandbestrijdingsmaatregelen.	5.1	Geschikte blusmiddelen:	Het product zelf is niet brandbaar. Blus met carbon dioxide, droog chemisch (poeder), schuim of water. Gebruik blusmiddelen welke milieu vriendelijk zijn.		
	5.2	Blusmiddelen welke niet moeten worden toegepast in verband met veiligheidsrisico's:	Geen.		
	5.3	Specifieke risico's:	Blootstelling aan vuur kan de houder doen scheuren of exploderen. De volgende giftige en/of corrosieve dampen kunnen gevormd worden door thermische ontbinding: koolmonoxide, fluorwaterstof en carbonylfluoride.		
	5.4	Speciale beschermingsmiddelen voor de brandweer:	Gebruik persluchtapparatuur en beschermende kleding.		
	5.5	Specifieke methoden:	Indien mogelijk stop de productstroom. Verwijder de houder of koel met water vanuit een beschermd positie.		
6. Maatregelen bij ongewild vrijkomen.	6.1	Persoonlijke voorzorgsmaatregelen:	Evacueer de omgeving. Draag persluchtapparatuur tenzij aangetoond is dat de atmosfeer veilig is. Zorg voor voldoende ventilatie.		
	6.2	Reinigingsmethode:	Ventileer de ruimte.		

KOUDEMIDDEL R410A VEILIGHEIDSBLAGEN 2 VAN 2.

7. Hantering en opslag.	7.1	Hantering en opslag:	Plaats de cilinders zodanig dat deze niet kunnen omvallen. Sluit na gebruik de afsluiter en maak het systeem drukloos. Controleer voor gebruik alle aansluitingen op lekkage. Gebruik nooit geweld bij het openen van een vastzittende afsluiter. Cilinders nooit verhitten of blootstellen aan hoge temperaturen. Binnendringen van vocht in de houder moet worden voorkomen. Voorkom terugstroming in de houder. Gebruik slechts degelijk gespecificeerde apparatuur die geschikt is voor dit product, druk en temperatuur. Raadpleeg uw leverancier in geval van twijfel. Raadpleeg de instructies van de leverancier hoe om te gaan met de houder. Bewaar de houder beneden 50°C in een goed geventileerde ruimte.
8. Maatregelen bij blootstelling, persoonlijke beschermingsmiddelen.	8.1	Engineering maatregelen om blootstelling te voorkomen:	Zorg voor degelijke ventilatie met name in de voor personen toegankelijke ruimtes.
	8.2	Persoonlijke beschermingsmiddelen:	Zie hieronder.
		Bescherming tegen inhaleren:	In geval van onvoldoende ventilatie dient persluchtapparatuur gebruikt te worden.
		Bescherming van de handen:	Gebruik butyl rubber handschoenen.
		Bescherming van de ogen:	Draag een veiligheidsbril of in geval van abnormale problemen gelaatsbescherming.
	Bescherming van de huid en het lichaam:	Draag werkkleding welke voldoende bestand is tegen chemicaliën. Draag veiligheidsschoenen.	
8.3	Limietwaarde voor blootstelling:	Difluormethaan: 1000 ppm (TWA) 1-1-1-2-Tetrafluorethaan: 1000 ppm (TWA) Pentafluorethaan : 1000 ppm (TWA)(AIHA)	
9. Stabiliteit en reactiviteit.	9.1	Stabiliteit:	Stabiel onder normale condities. Geen decompositie indien opgeslagen voor direct gebruik. Decompositie begint bij temperaturen vanaf 250°C.
	9.2	Te vermijden condities:	Stel niet bloot aan temperaturen boven 50°C. Vuur of intense hitte kan vervorming van de verpakking veroorzaken.
	9.3	Te vermijden materialen:	Alkalimetalen (Na, K), aardalkalimetalen (Ca, Mg), poedervormig aluminium en zink.
	9.4	Gevaarlijke ontbinding:	Gehalogeneerde samenstellingen, HF, HCl, COCl ₂ , CO ₂
10. Toxologische informatie.	10.1	Acuut toxisch:	Difluormethane: CL50/inhalatie/4 uur/rat=>760ml/l Pentafluorethane (R125): CL50/inhalatie/14 uur/rat=>3480 mg/l
	10.2	Plaatselijke effecten:	Hoge concentraties, boven TLV waarde kunnen leiden tot verliezen van het bewustzijn. Hoge concentraties van het product in decompositie kan leiden tot onvoldoende beademing.
	10.3	Lange termijn effecten:	Geen vormen van kanker of andere mutaties geconstateerd bij proeven.
	10.4	Specifiek effect:	Versnelde verdamping van vloeibaar gas geeft verhoogde kans op vriesblaren. Kan hartritmestoornissen veroorzaken.
11. Ecologische informatie	11.1	Effecten verbonden aan ecologische toxiciteit:	Pentafluorethane (R125): Broeikas effect factor HGWP (R11=1)=0,84. Ozon aantastingsfactor ODP (R11=1)=0.
12. instructies voor verwijdering.	12.1	Restafval en ongebruikte producten:	Lever overschot of niet regenererbare hoeveelheden in bij een erkend afvalverwerkingsbedrijf. Dit in overeenstemming met lokale en nationale regelgeving.
	12.2	Gebruikte verpakking.	Gebruik geen lege verpakkingen. Lege drukvaten dienen retour gezonden te worden aan de leverancier.
12. Informatie aangaande transport.	No. O.N.U.		3163
	ADR/RID		3163 Vloeibaar gas, n.o.s., (Difluormethane, Pentafluorethane), 2, ADR