

# QUADRATO

ventilator convectoren  
cassette



## *Technische handleiding*

## 1. Inhoudsopgave.

Hoofdstuk	Omschrijving	Bladzijde
1	Inhoudsopgave	2
2	Uitvoeringen	3
3	Technische specificatie	4-5
4	Mogelijke accessoires	5
5	Technische gegevens	6,7
6	Afmetingen	8-10
7	Installatie instructies	11-13
8	Montage van de unit	14-16
9	Aansluiten van de condensafvoer	17
10	Externe condensopvangbak	17
11	Ontluchten van de warmtewisselaars	18
12	Elektrische aansluitingen	18
13	E-schema controlbox I	19
14	E-schema controlbox II	20
15	E-schema controlbox III	21
16	Service en onderhoud	22
17	Verse lucht en aansluiting naar aangrenzende ruimte	23
18	Afdichten uitblaasopening	24
19	Infrarood afstandsbediening SCT	25
20	Afstandsbediening bedraad WPC	26-27
21	Regelspecificatie master/slave regeling	27-28
22	Functie weergave van de LED lampjes	28

\*Aan de foto's en afbeeldingen in deze technische handleiding kunnen geen rechten worden ontleend.

## 2. Uitvoeringen.

De QUADRATO modellen zijn leverbaar in 8 bouwgroottes met 2-pijps warmtewisselaar (koelen of verwarmen) en 3 bouwgroottes met 4-pijps warmtewisselaar (koelen en verwarmen) met koelvermogens van 2,37 kW t/m 11.70 kW.



### 3. Technische specificaties.



**Basisomkasting** is gemaakt van gegalvaniseerd plaatstaal, aan de buitenzijde voorzien van thermische en akoestische isolatie (vlamdovend). Het gecombineerde uitblaas/retourrooster is gemaakt van vlamdovend kunststof materiaal in een lichte kleur (RAL 9010 puur wit). De unit wordt geleverd met vier montagebeugels aan de buitenzijde van de omkasting van de unit. Hiermee kan de unit middels draadstangen aan het plafond worden gemonteerd.



**Luchtfilter** is gesitueerd aan de onderzijde van de unit en is eenvoudig toegankelijk door middel van het open klappen van het retourrooster. Het luchtfilter is eenvoudig reinigbaar.

**Warmtewisselaar** is gemaakt van koperen pijpen welke mechanisch geëxpandeerd verbonden zijn met de aluminium lamellen. De warmtewisselaars zijn voorzien van  $\frac{3}{4}$ " wateraansluitingen gemaakt van koper en geschikt voor knelkoppeling- of soldeeraansluiting en een ontluchtingsnippel op de 'header' van de batterij.



**Centrifugaalventilator** is gemaakt van kunststof, is statisch en dynamisch gebalanceerd en wordt direct aangedreven door een elektromotor in 3 toerentallen. De ventilator is enkelaanzuigend en is geconstrueerd met ongelijkmatig verdeelde schoepen voor een extra lage geluidsproductie. Ter beveiliging van de gebruiker is een ventilator beschermkorf gemonteerd

**Condensopvangbak** is geïntegreerd in de omkasting van de unit. Voor afvoeren van het condenswater is standaard een condensLIFTpomp gemonteerd met een opvoerhoogte van 50 cm. Tevens is een hoogwaterniveau alarm opgenomen in de schakeling. Indien gebruik wordt gemaakt van waterregelklepjes, wordt een extra externe lekbak meegeleverd voor montage onder de klepjes.

**Elektra en elektronica** aansluitingen zijn gesitueerd aan de buitenzijde van de unit en zijn voorzien van een afneembare afschermkap.



**Uitblaasrooster** is vierzijdig uitblazend en maakt door z'n constructie en manier van uitblazen gebruik van het 'coanda' effect (kleven van de lucht aan het plafond). Afhankelijk van de positie van de unit in de ruimte en de vorm van de ruimte is het mogelijk om 1 of (maximaal) 2 zijden af te dichten. De swing functie voor het veranderen van de stand van de uitblaasschoepen is standaard.

**Aansluitspanning** 230V/1ph/50Hz.

#### **Europese normen**

1. De units worden gefabriceerd volgens de machinerichtlijn 2006/42/EG.
2. Het productieproces is vastgelegd volgens de EN-ISO kwaliteitsnormen.

#### **4. Mogelijke accessoires.**



**SCT-P** Infrarood afstandsbediening handset, met de volgende functies:

- Instellen gewenste ruimtetemperatuur.
- Bedrijfsmodus; koelen, verwarmen, circuleren, drogen, automatisch.
- Ventilatoroerental; hoog, midden, laag, automatisch.
- Swingfunctie (luchtschoepen).
- Timer functie.
- Bediening master en/of slave unit(s).



**WPC-P** Afstandsbediening bedraad, met de volgende functies:

- Instellen gewenste ruimtetemperatuur.
- Bedrijfsmodus; koelen, verwarmen, circuleren, drogen, automatisch.
- Ventilatoroerental; hoog, midden, laag, automatisch.
- Swingfunctie (luchtschoepen).
- Timer functie.
- Bediening master en/of slave unit(s).

<b>V23C</b>	3-weg waterregelklepjes (aan/uit) gemonteerd op de unit (koelen, 2-pijps).
<b>V43C</b>	3-weg waterregelklepjes (aan/uit) gemonteerd op de unit (koelen en verwarmen, 4-pijps).
<b>FLAE</b>	Flens voor buitenluchtaansluiting.
<b>FLMA</b>	Flens voor aansluiten van luchtkanaal voor aangrenzende ruimte.
<b>PSCC</b>	Condenspomp (externe) met een opvoerhoogte van 5 mtr.

## 5. Technische gegevens.

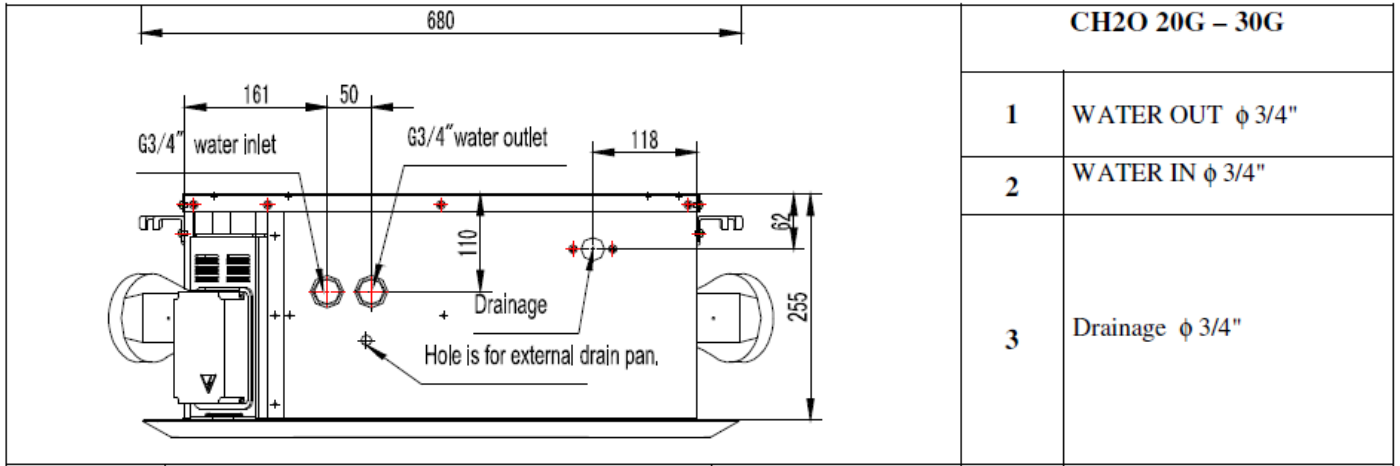
Model		CH2O- 20G	CH2O- 30G	CH2O- 40G	CH2O- 50G	CH2O- 60H	CH2O- 70H	CH2O- 100H	CH2O- 120H
Aantal ventilatoren		1	1	1	1	1	1	1	1
Luchthoeveelheid hoogtoeren	m <sup>3</sup> /h	380	575	722	810	960	1300	1950	2290
Luchthoeveelheid middentoeren	m <sup>3</sup> /h	240	290	522	617	820	960	1380	1950
Luchthoeveelheid laagtoeren	m <sup>3</sup> /h	200	200	450	450	700	700	1090	1090
Totaal koelvermogen hoogtoeren	kW	2,37	3,20	4,08	4,56	5,60	6,90	10,00	11,70
Totaal koelvermogen middentoeren	kW	1,70	2,06	3,10	3,76	5,10	5,60	7,83	10,00
Totaal koelvermogen laagtoeren	kW	1,41	1,41	2,70	2,70	3,57	3,57	6,56	6,56
Voelbaar koelvermogen hoogtoeren	kW	1,89	2,50	3,00	3,17	4,37	5,06	7,94	8,86
Voelbaar koelvermogen mid. toeren	kW	1,35	1,62	2,45	2,85	3,85	4,37	6,45	7,94
Voelbaar koelvermogen laagtoeren	kW	1,11	1,11	2,15	2,15	2,96	2,96	5,58	5,58
Verwarmingsvermogen hoogtoeren	kW	4,66	6,38	8,06	8,78	10,31	12,82	18,54	20,80
Verwarmingsvermogen mid. toeren	kW	3,24	3,80	6,30	7,19	9,21	10,31	14,51	18,54
Verwarmingsvermogen laagtoeren	kW	2,87	2,78	5,61	5,61	7,99	7,99	12,20	12,20
Geluidsdruk niveau hoogtoeren	dB(A)	34	37	44	46	42	47	50	52
Geluidsdruk niveau middentoeren	dB(A)	30	32	35	40	40	40	42	46
Geluidsdruk niveau laagtoeren	dB(A)	27	27	30	30	36	36	39	39
Wateraansluitingen	Inch	3/4"							
Vermogen ventilatormotor	W	38	50	56	85	89	146	267	310
Nominaalstroom	A	0,17	0,26	0,24	0,37	0,36	0,64	1,16	1,35
Aansluitspanning	V/ph/Hz	230/1/50							
Afmetingen									
Breedte	mm	580	580	580	580	730	730	830	830
Diepte	mm	580	580	580	580	730	730	830	830
Hoogte	mm	255	255	290	290	260	260	290	290
Gewicht	kg	28	28	30	30	36	36	50	50

- Koelvermogens bij een luchtintredeconditie van 27°C DB/19°C NB en een watertemperatuurtraject van 7°C/12°C.
- Verwarmingsvermogens (change over) bij een luchtintredeconditie van 20°C DB en een watertemperatuurtraject van 70°C/60°C.
- Geluidsdruk niveau gemeten op een afstand van 1 meter van de unit.

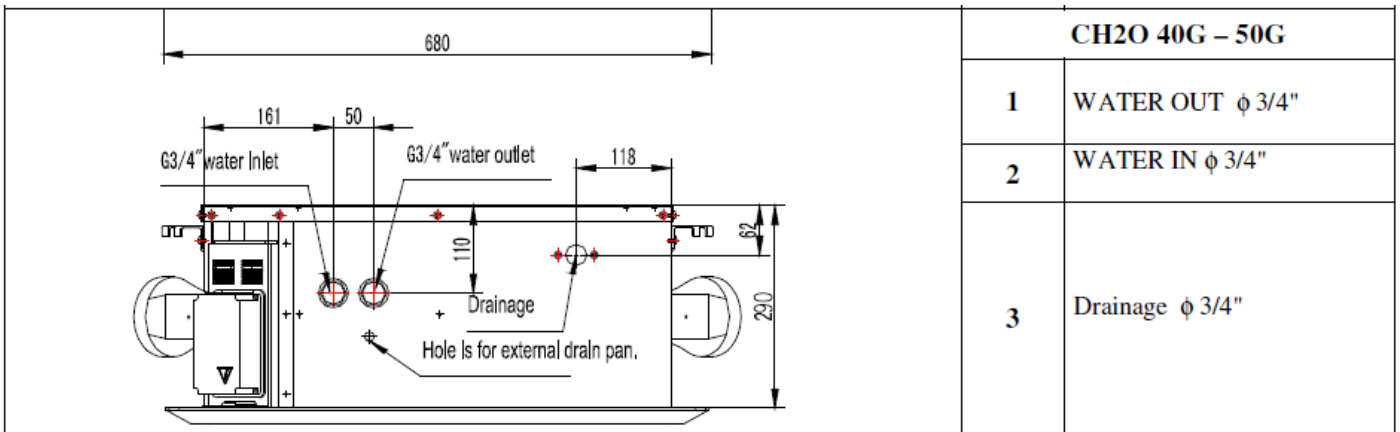
Model		CH2O- 40GB1	CH2O- 60HB1	CH2O- 80H B1
Aantal ventilatoren		1	2	2
Luchthoeveelheid hoogtoeren	m <sup>3</sup> /h	810	1300	2290
Luchthoeveelheid middentoeren	m <sup>3</sup> /h	617	960	1950
Luchthoeveelheid laagtoeren	m <sup>3</sup> /h	450	700	1090
Totaal koelvermogen hoogtoeren	kW	3,60	5,75	7,92
Totaal koelvermogen middentoeren	kW	3,02	5,21	6,82
Totaal koelvermogen laagtoeren	kW	2,42	3,18	5,34
Voelbaar koelvermogen hoogtoeren	kW	2,94	4,46	6,96
Voelbaar koelvermogen mid. toeren	kW	2,60	4,20	6,28
Voelbaar koelvermogen laagtoeren	kW	2,22	2,76	5,20
Verwarmingsvermogen hoogtoeren	kW	4,43	5,03	9,65
Verwarmingsvermogen mid. toeren	kW	3,84	4,63	8,87
Verwarmingsvermogen laagtoeren	kW	3,41	3,42	7,56
Geluidsdrukkniveau hoogtoeren	dB(A)	46	50	54
Geluidsdrukkniveau middentoeren	dB(A)	40	42	50
Geluidsdrukkniveau laagtoeren	dB(A)	30	36	39
Wateraansluitingen	Inch	3/4"		
Vermogen ventilatormotor	W	85	146	310
Nominaalstroom	A	0,37	0,64	1,35
Aansluitspanning	V/ph/Hz	230/1/50		
Afmetingen				
Breedte	mm	580	730	830
Diepte	mm	580	730	830
Hoogte	mm	290	290	290
Gewicht	kg	30	36	50

- Koelvermogens bij een luchtintredeconditie van 27°C DB/19°C NB en een watertemperatuurtraject van 7°C/12°C.
- Verwarmingsvermogens (verwarmingsbatterij, 4-pijps) bij een luchtintredeconditie van 20°C DB en een watertemperatuurtraject van 70°C/60°C.
- Geluidsdrukkniveau gemeten op een afstand van 1 meter van de unit.

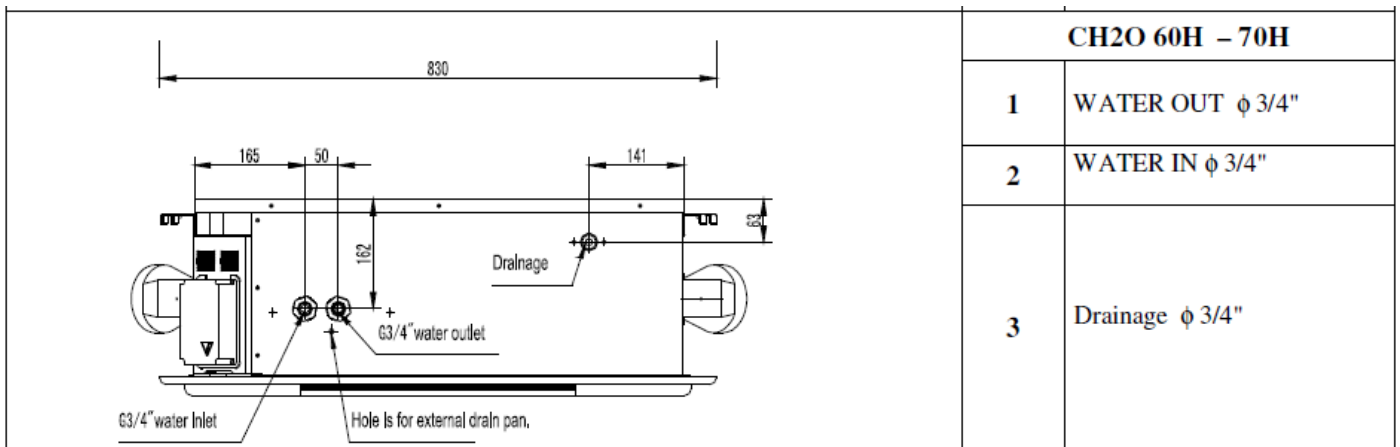
**6. Afmetingen van de unit: CH2O-20G – 30G.**



**Afmetingen van de unit: CH2O-40G – 50G.**

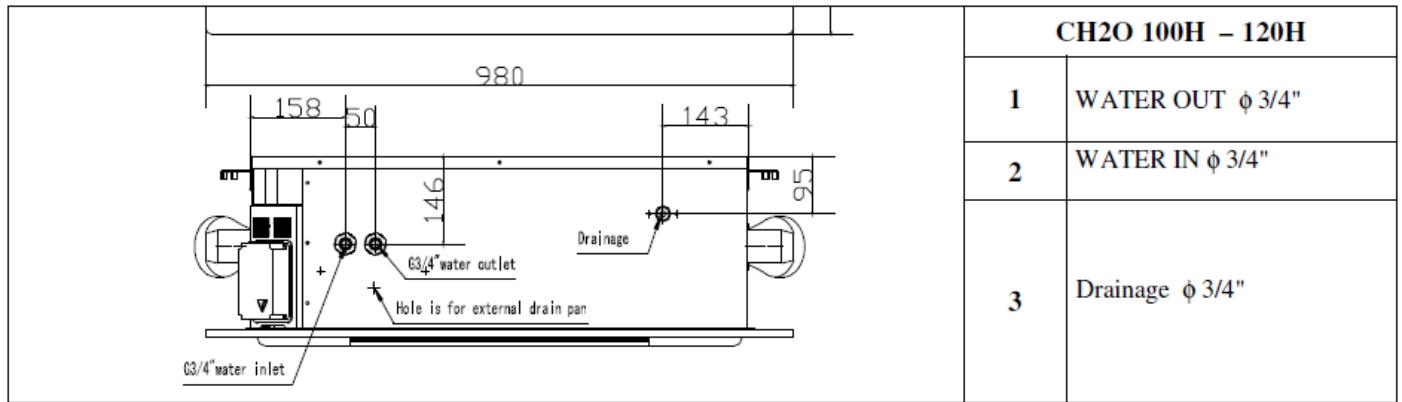


**Afmetingen van de unit: CH2O-60H – 70H.**

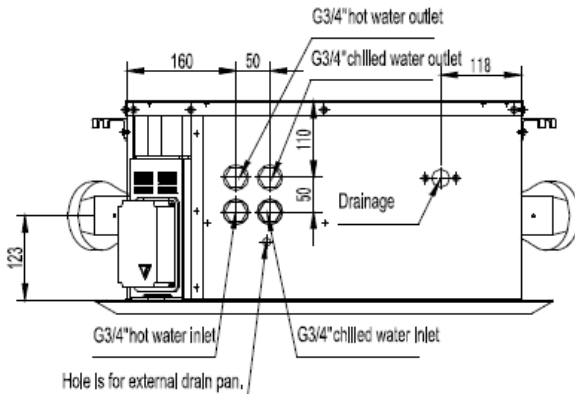




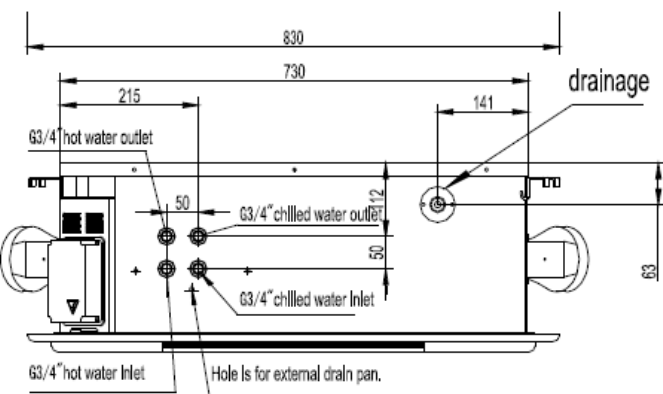
**Afmetingen van de unit: CH2O-100H – 120H.**



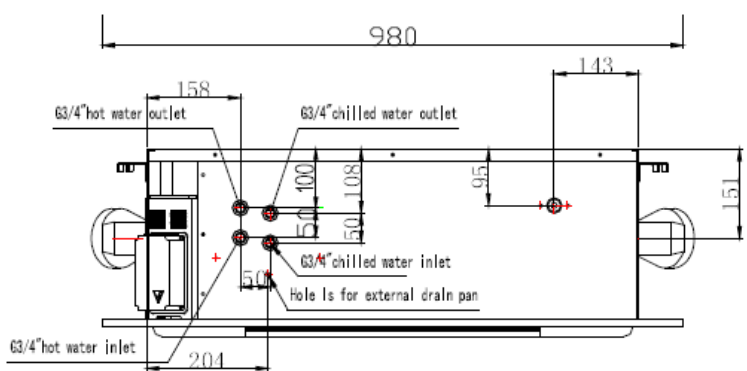
**Afmetingen van de unit: CH2O-40GB1.**

		<b>CH2O 40GB1</b>	
		<b>1</b>	WATER OUT $\phi$ 3/4"
		<b>2</b>	WATER IN $\phi$ 3/4"
<b>3</b>	Drainage $\phi$ 3/4"		

**Afmetingen van de unit: CH2O-60GB1.**

		<b>CH2O 60HB1</b>	
		<b>1</b>	WATER OUT $\phi$ 3/4"
		<b>2</b>	WATER IN $\phi$ 3/4"
<b>3</b>	Drainage $\phi$ 3/4"		

**Afmetingen van de unit: CH2O-80HB1.**

		<b>CH2O 80HB1</b>	
		<b>1</b>	WATER OUT $\phi$ 3/4"
		<b>2</b>	WATER IN $\phi$ 3/4"
<b>3</b>	Drainage $\phi$ 3/4"		



## **7. Installatie instructies.**

### **Algemeen.**

Deze montage- en bedieningshandleiding omvat gegevens voor montage van de apparatuur. Western is niet verantwoordelijk voor verkeerde en/of ondeugdelijke montage van de apparatuur en de daaruit voortvloeiende storingen alsmede garantieclaims welke worden veroorzaakt door eerder genoemde punten.

### **Ontvangst van de goederen.**

Tijdens ontvangst van de apparatuur dienen de goederen gecontroleerd te worden op schade. In geval van schade moet dit op de vrachtbrief genoteerd worden en aan Western Airconditioning B.V. worden gemeld binnen 24 uur. Bel hiervoor tel. 033 – 247 78 00. Indien na levering schade in de unit wordt geconstateerd moet dit binnen 7 dagen na levering van de goederen aan Western Airconditioning B.V. worden gemeld. Melding later dan genoemde periodes of niet aantekenen op de vrachtbrief betekent dat de schade niet binnen de garantie van Western Airconditioning B.V. valt.

### **Garantie.**

Op de geleverde apparatuur is een garantietermijn van 12 maanden na levering apparatuur van toepassing, geheel conform de algemene leveringsvoorwaarden van Western Airconditioning B.V. Deze garantie is geldig voor de standaard apparatuur. Schade welke veroorzaakt worden door modificatie van de unit(s) en/of verkeerd gebruik vallen niet binnen de garantie van Western Airconditioning B.V.

**LEES EERST DEZE GEBRUIKSAANWIJZING GEHEEL DOOR ALVORENS TE STARTEN MET HET INSTALLEREN VAN DE AIRCONDITIONER.**

### **CE markering.**

Western volgt de Europese wetgeving ten aanzien van de machinerichtlijn 2006/42/EG welke tot doel heeft om veilige apparatuur te produceren en te leveren aan de gebruikers. Deze wetgeving geldt voor apparatuur welke geproduceerd is na 1 januari 1995. U kunt dit herkennen aan een CE label of sticker op de unit.

### **Algemene veiligheidswenken.**

Gaarne uw attentie voor de volgende veiligheidsadviezen ten aanzien van het gebruik van de apparatuur zoals omschreven in dit instructieboekje. Lees deze adviezen goed door net als de andere onderwerpen genoemd in dit instructieboekje.

#### **1 Houd het werkgebied op orde.**

Een wanordelijke werkomgeving leidt tot ongelukken. Voorkom dit en zorg ervoor dat de apparatuur goed bedienbaar en bereikbaar is zonder dat u op of over obstakels moet stappen.

#### **2 Houd rekening met omgevingsinvloeden.**

Stel de apparatuur niet bloot aan weersinvloeden als deze daar niet voor geschikt is (bijvoorbeeld tijdens tijdelijke opslag of gedurende de montage van de apparatuur). Dit geldt natuurlijk ook voor de opstelling van de apparatuur op de uiteindelijke opstelling plaats.

#### **3 Voorkom een elektrische schok.**

Zorg ervoor dat de apparatuur elektrisch goed geaard wordt volgens de geldende voorschriften.

#### **4 Houd "andere" personen uit de buurt.**

Laat andere personen (welke niets te maken hebben met de montage of bediening van de apparatuur) niet bij het werkgebied van de apparatuur.

#### **5 Sluit de apparatuur af.**

Zorg ervoor dat de apparatuur altijd in afgedekte of gesloten toestand wordt achtergelaten. Dit geldt tijdens montage van de apparatuur, maar ook tijdens onderhoud of normaal gebruik.

#### **6 Overbelast de apparatuur niet.**

Gebruik de apparatuur binnen de aangegeven grenzen zoals omschreven in dit instructieboekje. Dit voorkomt overbelasting van de apparatuur.

#### **7 Gebruik de juiste gereedschap.**

Gebruik geen gereedschap dat niet geschikt is voor het monteren, onderhouden of bedienen van de apparatuur.

#### **8 Gebruik geschikte werkkleding.**

Dit geldt tijdens de montage en onderhoud van de apparatuur. Bijvoorbeeld:

- handschoenen ter bescherming van scherpe randen.
- goede niet slobberende werkkleding zodat u niet ergens achter kunt blijven hangen of gegrepen kan worden door draaiende onderdelen.
- veiligheid schoenen zodat vallende objecten uw voeten niet beschadigen.

#### **9 Gebruik een veiligheidsbril.**

Zorg voor een goede bescherming van uw ogen, tijdens verspanende-, las- of andere voor de ogen mogelijk gevaarlijke werkzaamheden aan de apparatuur, door gebruik te maken van een veiligheidsbril.

#### **10 Let op de elektriciteitskabels.**

Monteer de elektrische voedingskabels volgens de geldende veiligheidsvoorschriften en let erop dat de kabels niet onder mechanische spanning staan en/of bloot gesteld worden aan hitte, scherpe kanten of olie.

#### **11 Klem de apparatuur vast.**

Zorg ervoor dat de apparatuur goed gemonteerd wordt op de uiteindelijke opstelling plaats, dat de constructie waaraan of waarop de apparatuur wordt gemonteerd de apparatuur kan "houden" en dat de apparatuur niet onverhoeds kan losraken.

#### **12 Zorg voor een veilige houding.**

Vermijd een abnormale lichaamshouding en zorg voor een stabiel evenwicht tijdens montage, onderhoud aan of bediening van de apparatuur.



13 Onderhoud de apparatuur zorgvuldig.

Houd de apparatuur schoon en volg de onderhoudsvorschriften en adviezen zoals vermeld in dit instructieboekje. Controleer regelmatig de aansluitingen en houd handgrepen vetvrij.

14 Verwijder de voedingsspanning.

Zorg hiervoor voordat onderhoud gepleegd wordt of onderdelen worden verwisseld aan de apparatuur of voor welk ander doeleinde de apparatuur wordt opengemaakt.

15 Laat geen gereedschappen achter in of op de machine.

Controleer dit voordat de apparatuur voor het eerst wordt ingeschakeld of nadat onderhoud is gepleegd.

16 Wees opmerkzaam.

Let steeds op de werkzaamheden, ga met verstand te werk, gebruik de apparatuur niet voordat deze goed gecontroleerd is.

17 Attentie!

Gebruik in het belang van persoonlijke veiligheid alleen toebehoren en eventuele hulppapparaten die in de gebruiksaanwijzing worden omschreven. Het gebruik van andere dan de vermelde toebehoren of hulppapparaten kan verwondingsgevaar opleveren.

18 Reparaties alleen door erkende reparateurs.

Ter voorkoming van ongevallen mogen reparaties of onderhoudswerkzaamheden alleen uitgevoerd worden door de daarvoor erkende reparatiebedrijven en personen.

## 8.0 Montage van de unit.

Installatie positie van de units.

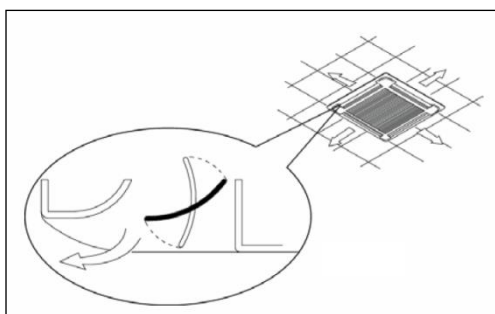
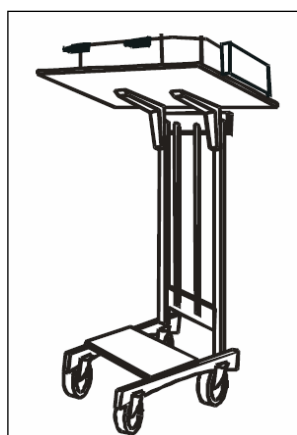
Bepaal de positie van de unit in overleg met de gebruiker met inachtneming van de volgende richtlijnen.

Plaats de ventilatorconvector niet in ruimtes:

- Waar overmatig machine olie wordt gebruikt.
- Waarin gasvorming kan ontstaan.
- Waar apparatuur staat dat hoogfrequente straling afgeeft.
- Waarin de luchtcondities afwijken van het toegestane (zie verderop in deze manual).
- Waarin de vochtigheid hoog kan oplopen (bijvoorbeeld natte ruimtes).

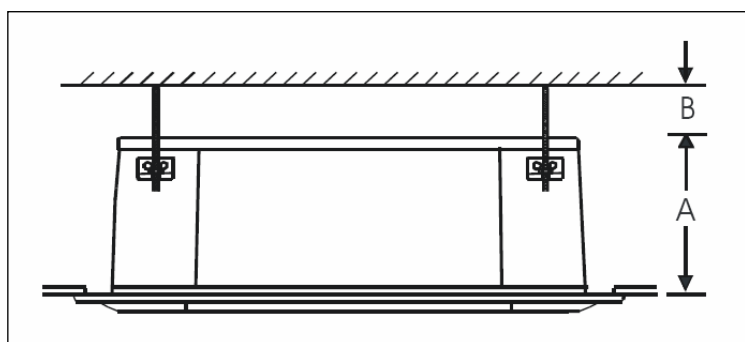
Let op:

- Monteer de unit op een plaats waar de luchtdistributie voor de ruimte optimaal is.
- Installeer de unit in de buurt van een elektrische voeding.
- Installeer unit zodanig dat deze niet blootgesteld wordt aan direct zonlicht.
- Houd ruimte om service aan unit te kunnen verlenen.
- Het gecombineerde uitblaas/aanzuig rooster is separaat verpakt en geleverd.
- Til de unit niet op aan de condensafvoerpijp of waterleidingen, maar gebruik hiervoor de montagebeugels die vast zitten op de unit.



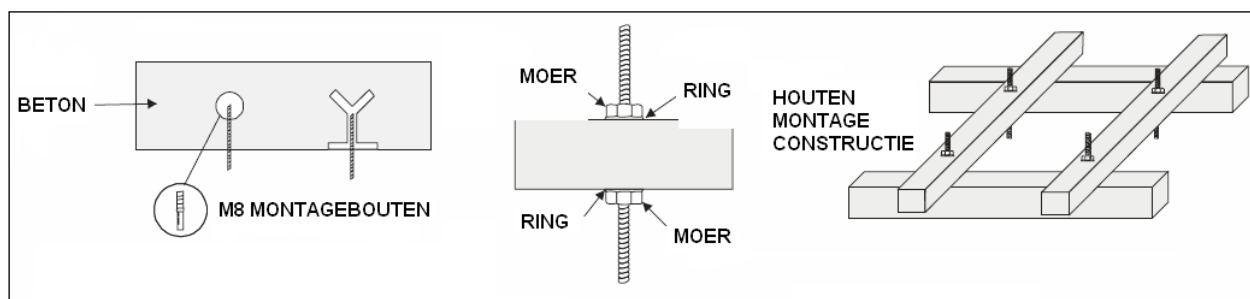
- Let op bij het liften van de unit naar het plafond dat de onderzijde beschermt wordt door een kartonnen plaat (neem verpakkingsmateriaal).
- Plaats de unit zo centraal mogelijk in de te conditioneren ruimte voor optimale luchtdistributie.
- Over het algemeen is de positie van de uitblaasschoep het beste als de lucht langs het plafond wordt uitgeblazen.

- Zorg ervoor dat het plafond voldoende sterk is om de unit te dragen.
- De in en uitblaas mogen niet geblokkeerd worden, luchtstroom moet vrij aangezogen en uitgeblazen kunnen worden.
- Zorg ervoor dat men op eenvoudige wijze de condensafvoer kan aansluiten.
- Monteer de unit met de bovenzijde niet strak tegen het plafond maar laat wat ruimte open.

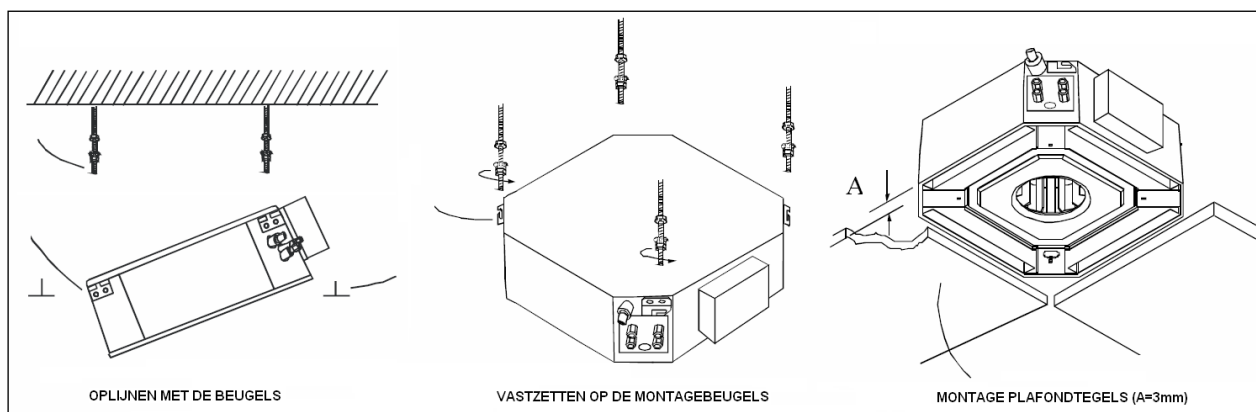


Model	A in mm	B in mm
CH2O-20G,30G	255	10
CH2O-40G,50G	290	10
CH2O-60H,70H	260	10
CH2O-100H,120H	290	10
CH2O-40GB1, 60GB1, 80GB1	290	10

- Zorg voor voldoende vrije ruimte om de unit heen voor service en onderhoud.
- Maak het plafond open ter plaatse waar de unit moet worden gemonteerd en gebruik de installatie "template" voor het bepalen van de juiste positie van de draadstangen.
- Markeer de montageposities van de draadstangen, boor de benodigde gaten en monteer de draadstangen.



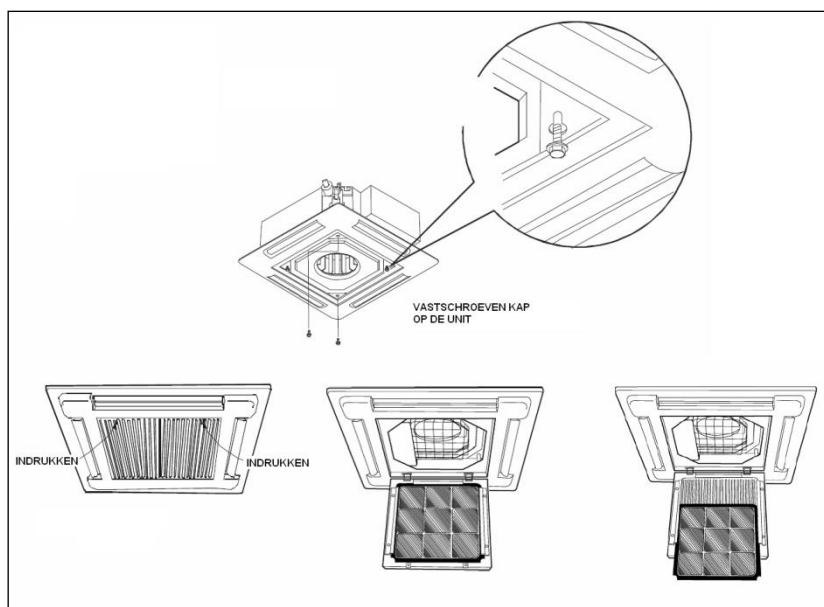
- Monteer de draadstangen aan de montagebeugels van de unit.
- Draai de moeren nog niet vast maar wacht hiermee tot de unit volledig waterpas gemonteerd is.
- Controleer of het verlaagd plafond waterpas loopt. Zorg ervoor dat in ieder geval de unit waterpas hangt om een goede afvoer van het condenswater te waarborgen.



- Stel nu de unit goed waterpas af, zodanig dat ook de plafondtegels goed aansluiten op de unit.
- Draai nu alle bevestigingsmoeren goed vast.

#### Montage van de aanzuig/uitblaaskap op de unit.

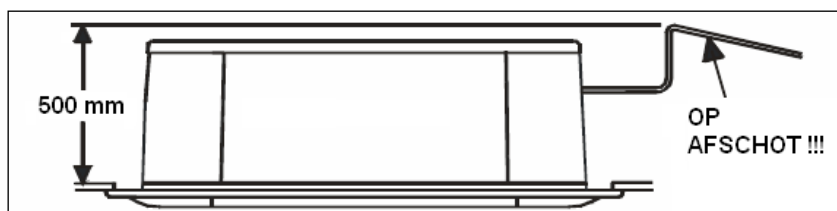
Neem de aanzuig/uitblaaskap uit de verpakking, verwijder het filter en open het rooster. De kap dient met 4 boutjes gemonteerd te worden aan de unit. Zorg ervoor dat de kap goed aansluit op de unit.





## 9. Aansluiten van de condensafvoer.

Gedurende het koelproces zal vocht uit de lucht worden onttrokken. Dit vocht wordt opgevangen door de condenslekbak in de unit. In de unit is een condensLIFTpomp gemonteerd die het condenswater weg kan pompen. De condenspomp heeft een opvoerhoogte van 500mm, zie onderstaande schets.



Let op:

- Plaats geen appendages, zoals bijvoorbeeld een terugslagklep, in de afvoerleiding waardoor de capaciteit van de pomp vermindert.
- Sluit de afvoerleiding aan op een vaste afvoer door middel van een open verbinding. Hierdoor wordt voorkomen dat bij overdruk in het afvoersysteem, condenswater terug wordt geperst naar de unit.
- Zorg ervoor dat de afvoerleiding altijd op afschot loopt naar de vaste aansluiting.

## 10. Externe condensopvangbak.

Indien de unit wordt voorzien van waterregelklepjes, dient de externe condensopvangbak gemonteerd te worden. Deze externe bak zorgt ervoor dat condenswater van de klepjes via de externe bak wordt afgevoerd naar de hoofdlekbak. De externe lekbak wordt met schroeven vastgemaakt aan de unit.

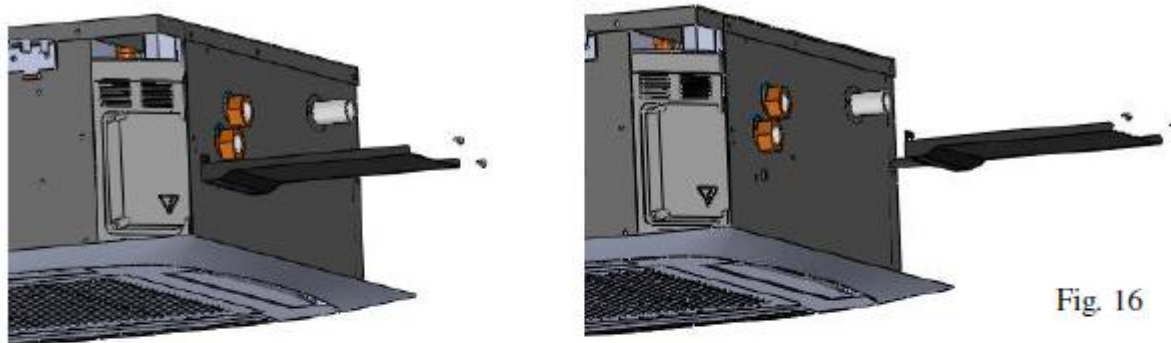


Fig. 16

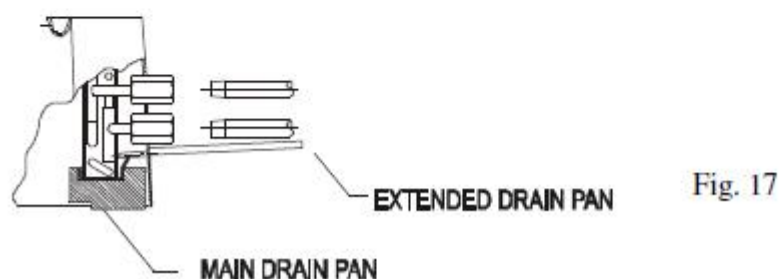
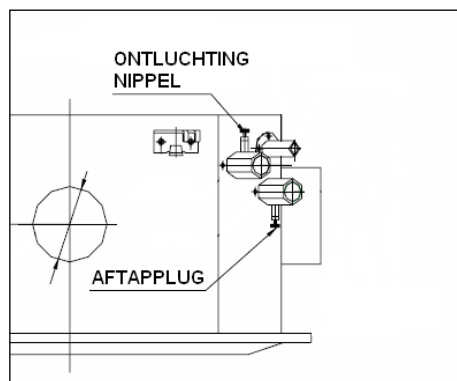


Fig. 17

## 11. Ontluchten van de warmtewisselaars.

Tijdens vullen van het waterzijdige systeem (koelen en/of verwarmen) dienen de warmtewisselaars van de ventilator convector te worden ontlucht. Hiervoor zijn ontluchtingsnippels op de unit gemonteerd. Zie hiervoor onderstaand plaatje.



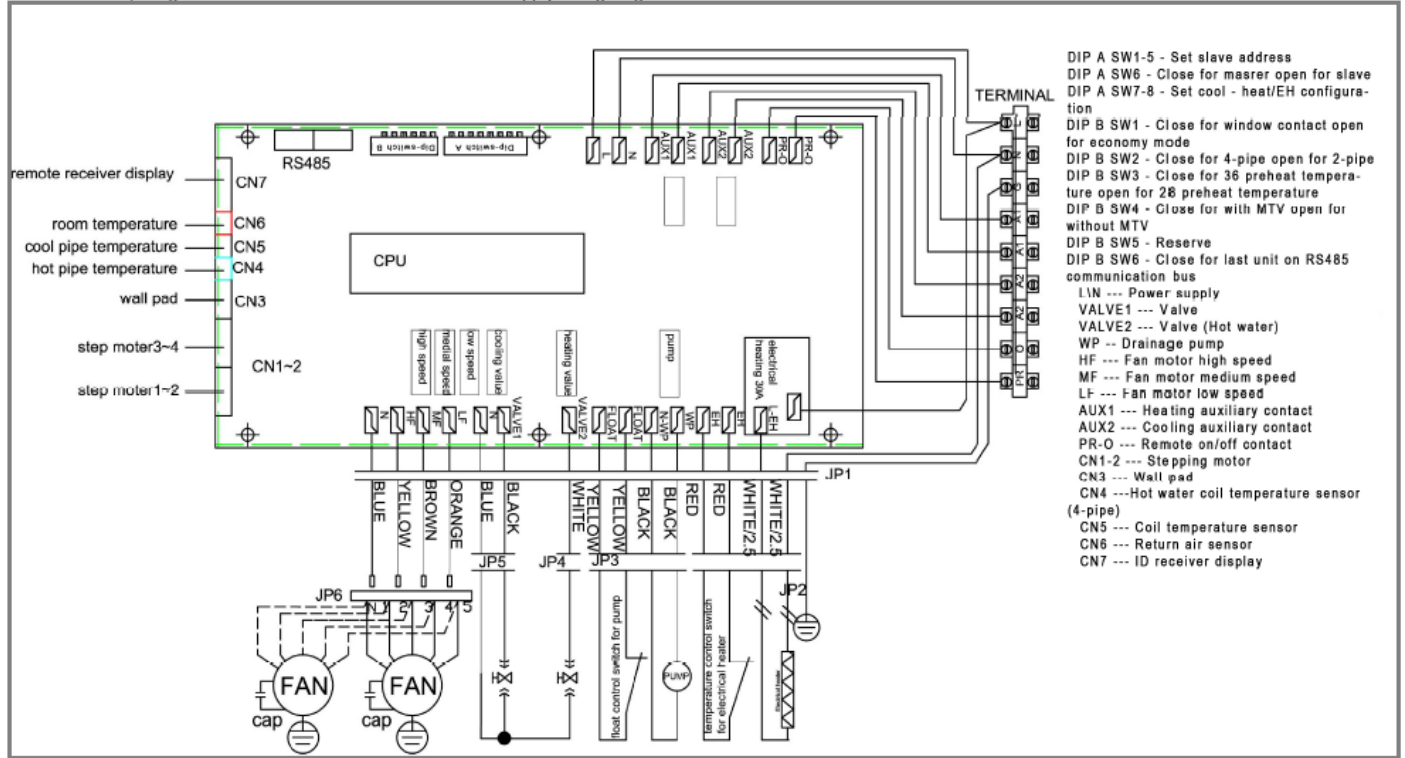
Voor het aftappen van water tijdens service werkzaamheden is een aftapplug gemonteerd.

## 12. Elektrische aansluitingen.

Alle QUADRATO modellen cassette units dienen aangesloten te worden op een 230V/1ph/50Hz voedingsspanning. De aansluitingen zijn gepositioneerd aan de buitenzijde van de unit in een elektrabox. Verwijder de kap van het elektrisch paneel om de voedingsspanning aan te sluiten.

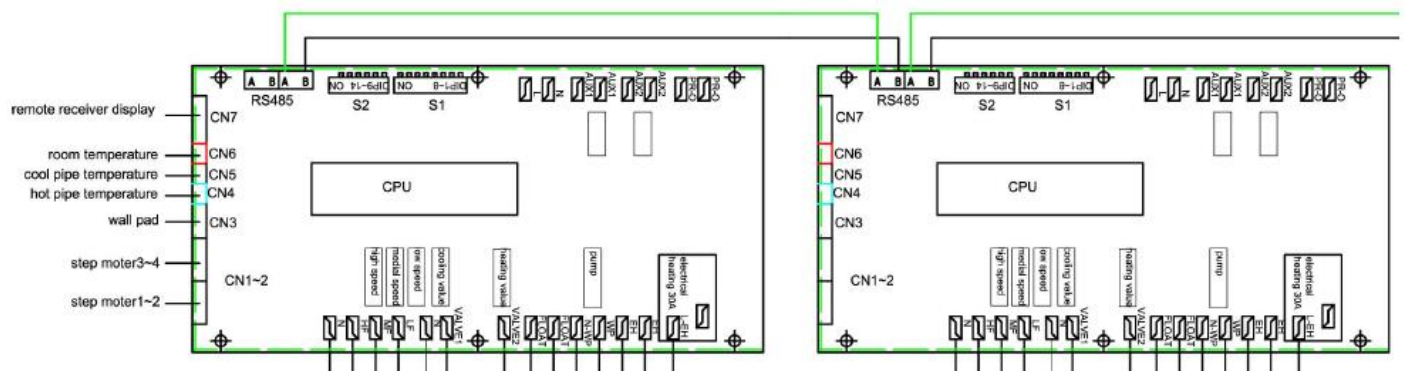
### 13. Elektrisch schema: COMPUTER MANAGEMENT SYSTEM CONTROL – CONTROL BOX I.

Control Box – I, Integrated Full Control Version I/O and Power supply wiring diagram

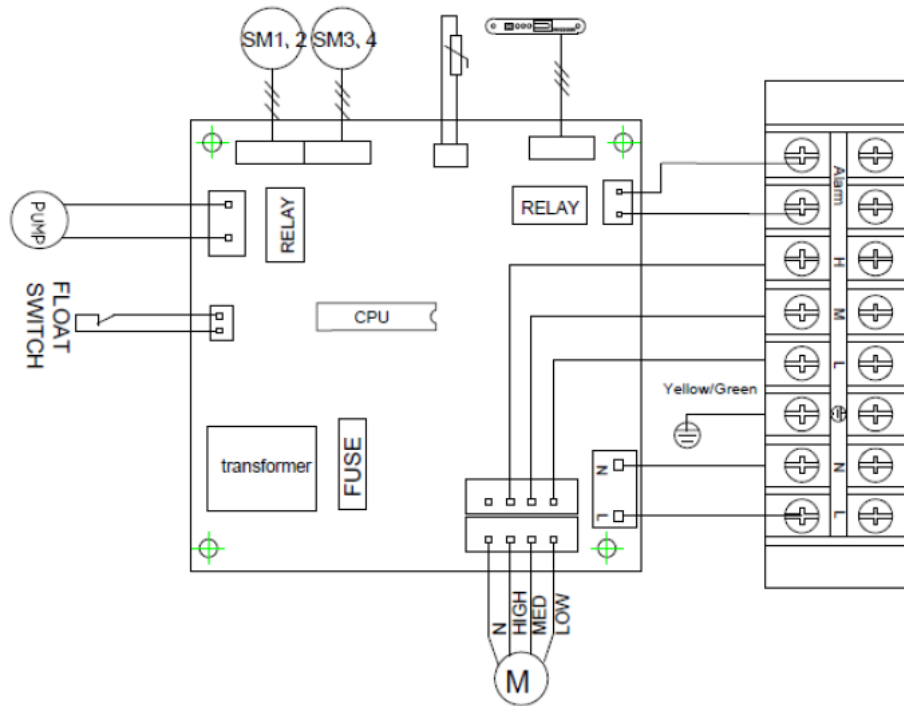


Master Unit

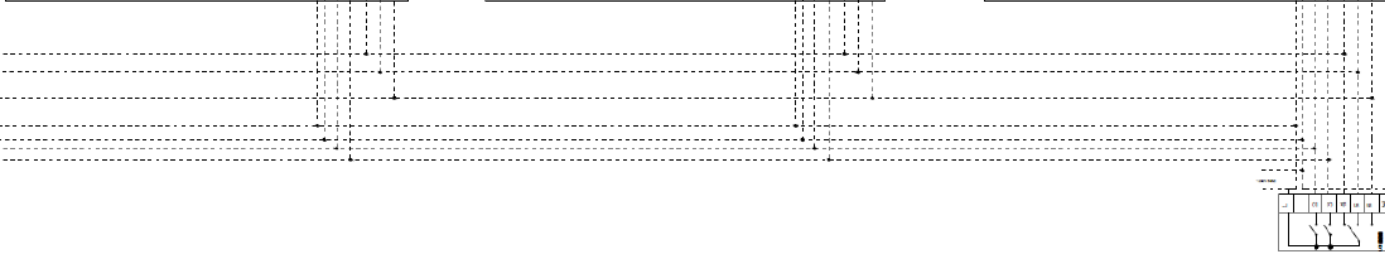
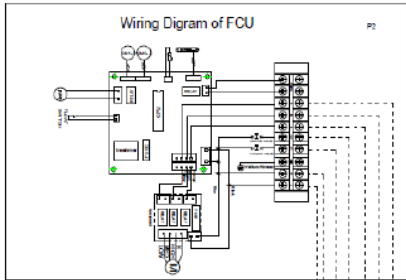
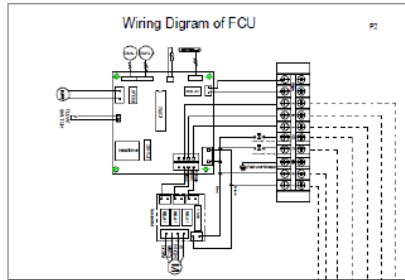
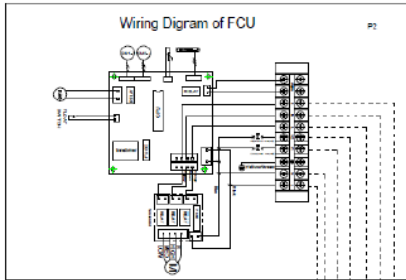
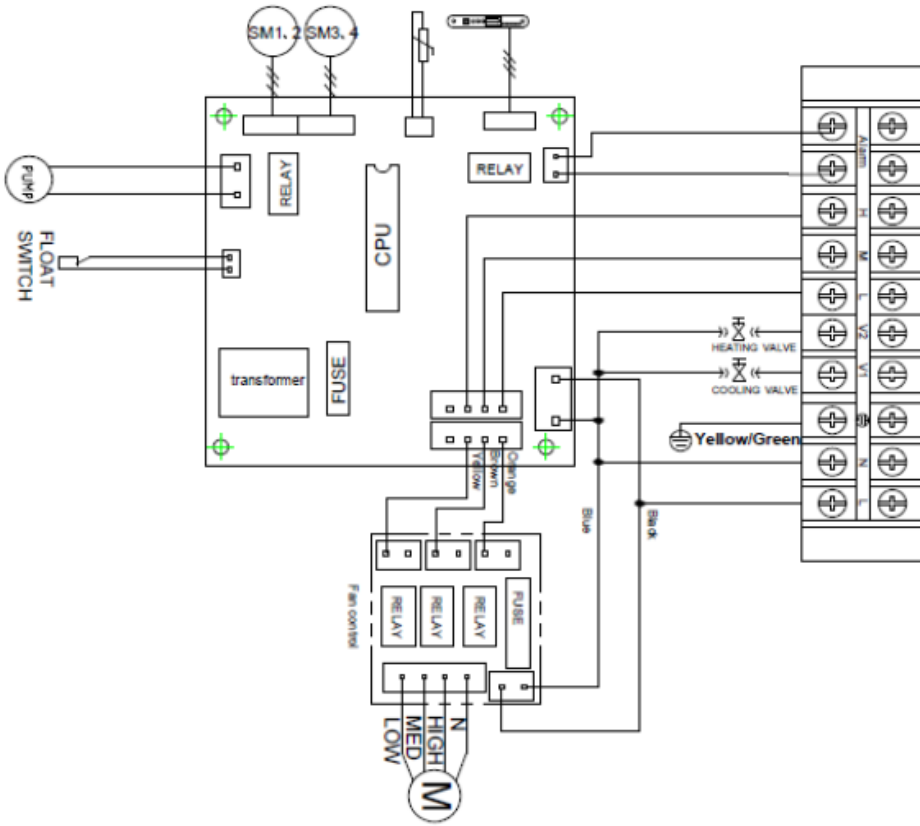
Slave Unit



14. Elektrisch schema: Control Box II, No Control Version.



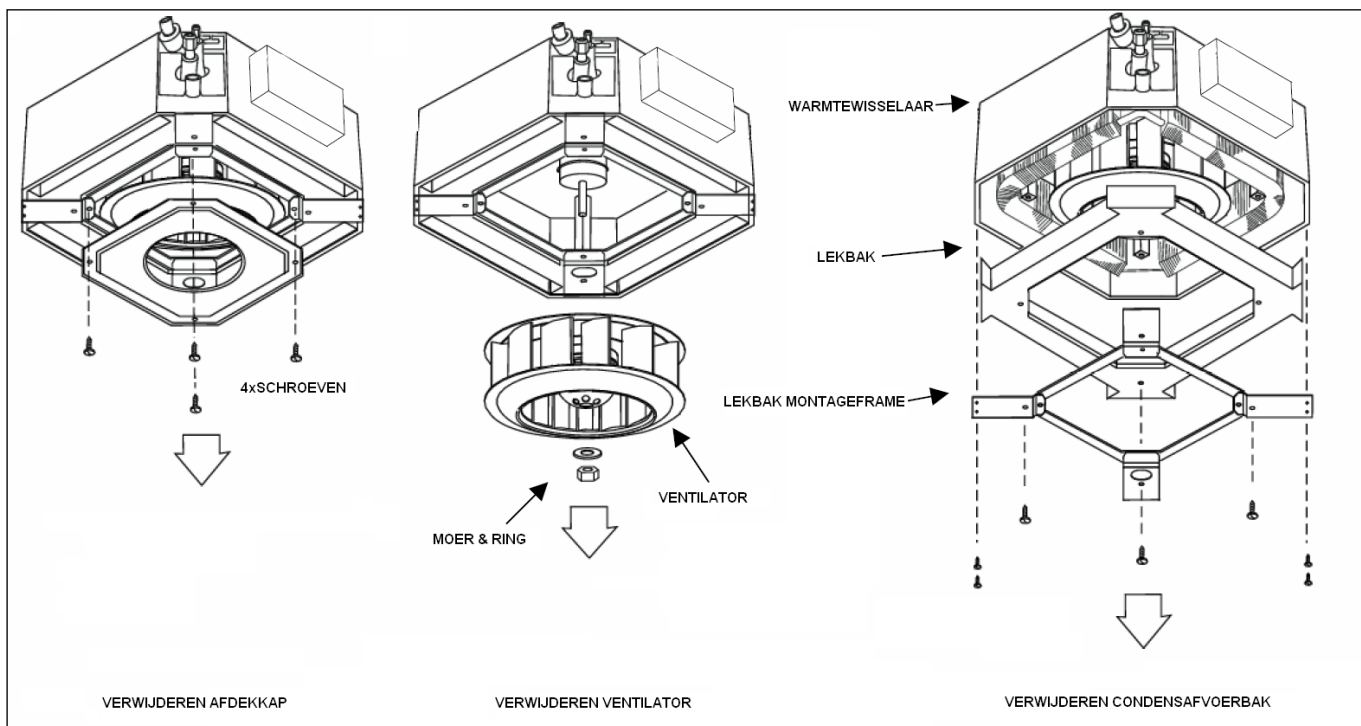
15. Elektrisch schema: Control Box III, Zone Control Version.



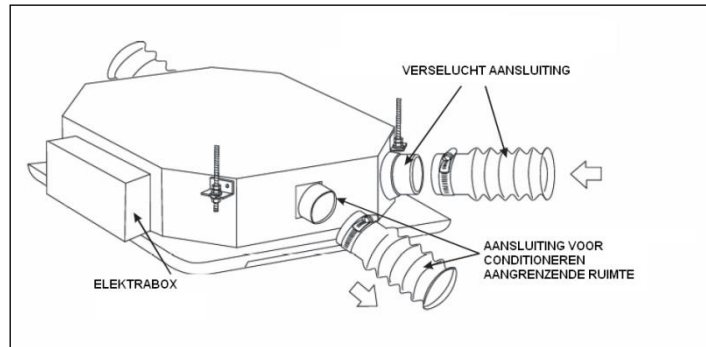
## 16. Service en onderhoud.

Verwijderen van de lekbak uit de unit voor reinigen.

- Voordat servicewerkzaamheden gedaan worden aan de units moet éérst de voedingsspanning uitgeschakeld worden.
- Het luchtfilter is eenvoudig uitneembaar en kan gereinigd worden in warmwater. Gebruik hiervoor geen chemische middelen.
- Controleer periodiek het luchtfilter op verontreiniging en maak deze indien nodig schoon.
- Het elektrisch paneel is eenvoudig toegankelijk door het afnemen van de beschermkap.
- Voor het inspecteren van de interne componenten zoals de warmtewisselaar, condenspomp en de niveauschakelaar moet de condenslekbak verwijderd worden.
- Let op dat tijdens het uitnemen van de lekbak, condenswater uit de bak kan stromen. Dek onderliggende apparatuur goed af.
- Verwijder de componenten zoals getekend in onderstaande schets. Let op de volgorde tijdens uitbouwen en inbouwen.

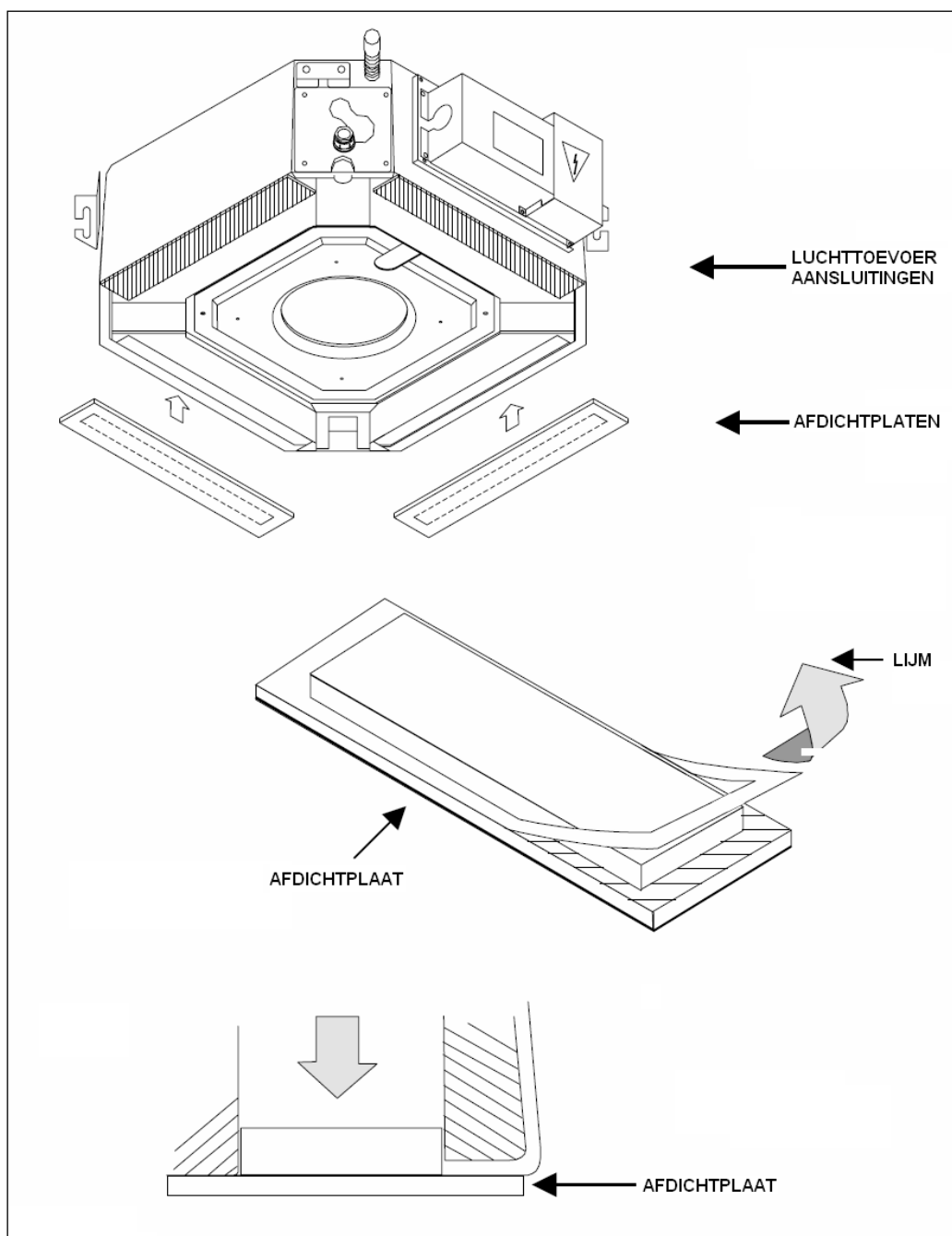


**17. Verse lucht aansluiting en aansluiting voor kanaal naar aangrenzende ruimte.**



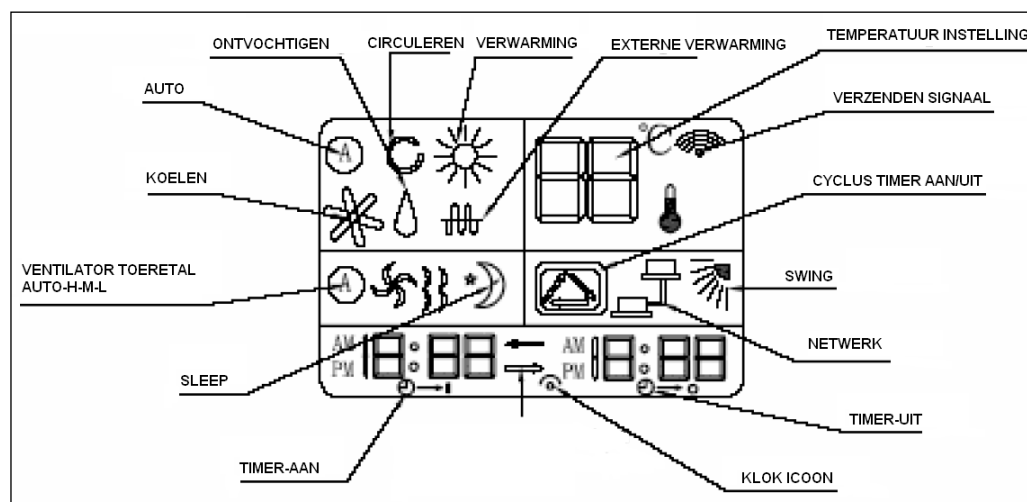
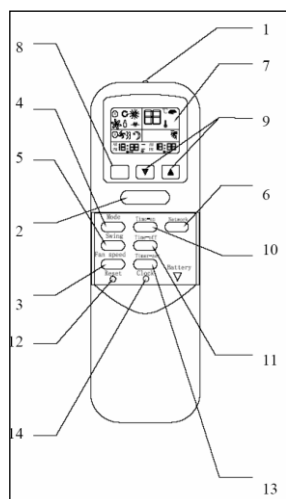
### 18. Afdichten uitblaasopening.

Afhankelijk van de positie van de unit in de ruimte en de vorm van de ruimte is het mogelijk om 1 of 2 zijden van de cassette unit af te dichten. Hiervoor worden twee afdichtplaten geleverd welke vastgeplakt moeten worden in de unit zoals in onderstaande schets staat aangegeven.



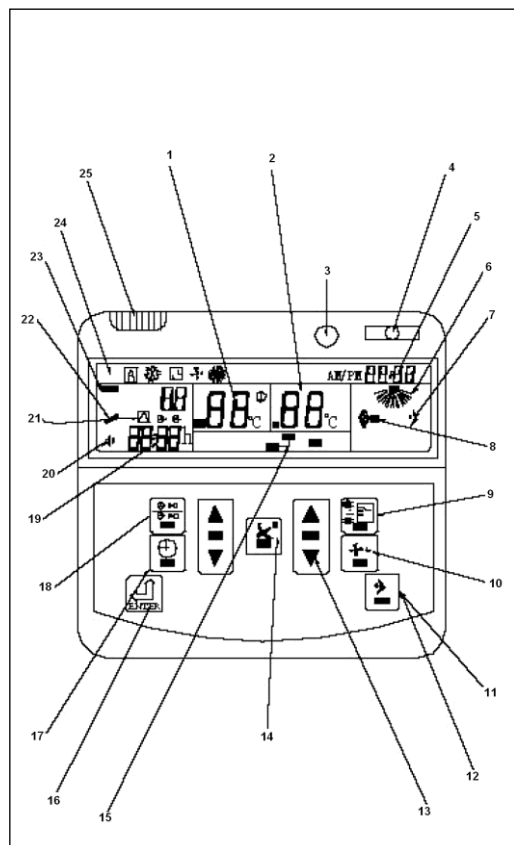


### 19. Infrarood afstandsbediening SCT.



1	Verzend LED: hiermee worden de instellingen naar de unit toegezonden	8	SLEEP druktoets: hiermee wordt een functie geactiveerd die gedurende de tijd de temperatuur wat op laat lopen.
2	AAN/UIT druktoets: hiermee wordt de unit aan of uit geschakeld.	9	UP druktoets: hiermee kan de gewenste temperatuur omhoog worden veresteld. DOWN druktoets: hiermee kan de gewenste temperatuur omlaag worden veresteld.
3	VENTILATOR druktoets: hiermee kan het gewenste ventilator toerental worden ingesteld; automatisch, hoogtoeren, middentoeren of laagtoeren.	10	TIMER-ON druktoets: 1x drukken activeert timer aan tijd. Daarna met TIMER-SET druktoets de gewenste aan tijd instellen. Toets nogmaals indrukken voor bevestigen instelling. Indien de toets nogmaals wordt ingedrukt wordt de instelling geannuleerd.
4	MODE druktoets: hiermee kan de gewenste bedrijfsmodus worden ingesteld; automatisch, koelen, ontvochtigen, circuleren, verwarmen.	11	TIMER-OFF druktoets: 1x drukken activeert timer uit tijd. Daarna met TIMER-SET druktoets de gewenste uit tijd instellen. Toets nogmaals indrukken voor bevestigen instelling. Indien de toets nogmaals wordt ingedrukt wordt de instelling geannuleerd.
5	SWING druktoets: hiermee kunnen de uitblaasschoepen worden veresteld in een gewenste stand of continue bewegen.	12	RESET druktoets: hiermee wordt de infrarood afstandsbediening volledig gereset.
6	NETWERK druktoets: hiermee is het mogelijk om bij de master unit de gewenste instellingen te doen. De toets dient 3 seconden lang te worden ingedrukt. Alle instellingen worden dan naar de slave units verstuurd.	13	TIMER-SET druktoets: voor het instellen van de timer tijden (zie 10 en 11).
7	LCD display.	14	CLOCK druktoets: voor het instellen van de kloktijd op de display. Dient gedaan te worden met de TIMER-SET druktoets.

## 20. Afstandsbediening bedraad WPC.



1	Actuele ruimtetemperatuur.	8	Weergave swingfunctie.
2	Weergave temperatuur setpoint (gewenste waarde).	9	Modus druktoets: hiermee kan de gewenste bedrijfsstatus worden ingesteld: auto, koelen, ontvochtigen, circuleren, verwarmen.
3	LED indicatielampje voor weergave verzenden instellingen.	10	Ventilator druktoets: hiermee kan het gewenste ventilatortoerental worden ingesteld; auto/hoog/midden/laag.
4	AAN/UIT druktoets: hiermee wordt de unit in- of uitgeschakeld.	11	Sleep druktoets: : hiermee wordt een functie geactiveerd die gedurende de tijd de temperatuur wat op laat lopen.
5	AM/PM indicatie.	12	NETWERK druktoets: hiermee is het mogelijk om bij de master unit de gewenste instellingen te doen. De toets dient 3 seconden lang te worden ingedrukt. Alle instellingen worden dan naar de slave units verstuurd.
6	Weergave ventilatortoerental: auto, laag, midden, hoog	13	UP druktoets: hiermee kan de gewenste temperatuur omhoog worden vermeld. DOWN druktoets: hiermee kan de gewenste temperatuur omlaag worden vermeld.
7	Weergave sleep functie.	14	SWING druktoets: hiermee kunnen de uitblaasschoepen worden vermeld in een gewenste stand of continue bewegen.

15	Netwerk icoon: indien deze oplicht worden alle verstellingen tevens naar de slave units verstuurd.	20	Foutmelding.
16	ENTER druktoets: hiermee dienen alle verstellingen te worden bevestigd.	21	TIMER-ON/TIMER-OFF indicatie.
17	Klok druktoets: indien deze wordt ingedrukt zal AM oplichten en kan de gewenste actuele tijd worden ingesteld met de TIME-UP/TIME-DOWN druktoetsen.	22	Foutcode: 1= temperatuursensor ruimte functioneert niet goed, 2=condenspomp functioneert niet goed.
18	TIMER-ON/TIMER-OFF druktoets: indien de unit uit staat is het hiermee mogelijk om een vertraagd inschakelen of uitschakelen van de unit te programmeren.	23	Indicatie unit nummer: 00 is de master unit.
19	Indicatie actuele tijd.	24	Indicatie bedrijfsmodus: auto/koelen/ontvochtigen/recirculeren/verwarmen.
		25	Ruimtetemperatuur sensor.

## 21. Regelspecificatie master/slave regeling.

Het regelpaneel in de CH2O units kan geconfigureerd worden als MASTER of SLAVE.

Functie van de MASTER unit:

- De master unit zend instellingen naar de slave unit indien de druktoets NETWORK gedurende 3 seconden is ingedrukt.
- De master unit instellingen zijn: aan/uit/modus/ventilator toerental/temperatuur/swing/sleep (alleen via de WPC-P in te stellen).

Functie van de SLAVE unit:

- De slave unit ontvangt instellingen van de master unit alleen indien op de master unit de druktoets NETWORK gedurende 3 seconden is ingedrukt.
- De slave unit kan ook individueel worden ingesteld, maar wordt overruled indien instellingen via de master worden gedaan.
- De slave unit instellingen zijn: sleep/timer on en timer off.

Installatie van master-slave units.

Infrarood afstandsbediening als master regeleenheid:

- Verbind alle units aan elkaar met de daarvoor benodigde communicatie kabels (zie ook 13.4 op pagina 28).
- Kies welke unit de master unit moet worden en MAAK de brug JP0 op de print.
- Zorg ervoor dat alle andere (slave) units geen MAAK hebben op JP0.
- Zet de voedingsspanning op alle unit.
- Stel de master unit in met gewenste setpoint etc.
- Druk op de druktoets NETWORK gedurende 3 seconden waarna alle instellingen worden verstuurd naar de slave units.
- Elke unit (master en slaves) geven een akoestisch signaal ter bevestiging van de ontvangst van instellingen.

Bedrade bediening als master regeleenheid:

- Verbind alle units aan elkaar met de daarvoor benodigde communicatie kabels (zie ook 13.4 op pagina 28).
- Open de WPC-P regelaar aan de achterzijde.
- Verwijder alle bruggen 0,1,2,3,4,5. (geen verbinding meer)
- Maak de WPC-P dicht.
- Kies welke unit de master unit moet worden en verbind de bedrade afstandsbediening met deze unit.
- Zet de voedingsspanning op alle unit.
- Op de display moet nu unit 00 verschijnen.
- Controleer of de slave units geen brug hebben op jumper JP0.
- Stel de master unit in met gewenste setpoint etc.
- Druk op de druktoets SLEEP gedurende 3 seconden waarna het communicatie icoon op de display verschijnt.
- Selekteer ALL en druk daarna op ENTER. Alle instellingen worden verstuurd naar de slave units.
- Elke unit (master en slaves) geven een akoestisch signaal ter bevestiging van de ontvangst van instellingen.

## 22. Functie weergave van de LED lampjes op de unit.

Item	Rood LED-lampje	Geel LED-lampje	Groen LED-lampje
Hoogtoeren	AAN	UIT	UIT
Middentoeren	UIT	AAN	UIT
Laagtoeren	UIT	UIT	AAN
Voorverwarmen	UIT	KNIPPERT	UIT
Naverwarmen	UIT	UIT	KNIPPERT
Laagtemperatuur beveiliging warmtewisselaar	KNIPPERT	UIT	UIT
Hoogtemperatuur beveiliging warmtewisselaar	UIT	KNIPPERT	KNIPPERT
Temperatuur sensor van de warmtewisselaar beschadigd	AAN	KNIPPERT	KNIPPERT
Temperatuur sensor van de ruimtetemperatuur beschadigd.	KNIPPERT	UIT	KNIPPERT
Condenspomp functioneert niet goed	KNIPPERT	KNIPPERT	KNIPPERT
Indien de condensafvoerpomp niet goed functioneert zullen de rode, gele en groene LED lampjes knipperen en gaat een zoemer aan. Druk op de RESET druktoets of elke andere toets op de afstandsbediening om de zoemer uit te schakelen.			